

50
MERLO
1968-2018

CAMERE
DI COMMERCIO
D'ITALIA
ITALIENSCHE TRADITIONSUNTERNEHMEN

MACHINE
OF THE YEAR 2015

INTER
1111
Innovation Awards
2015
GOLD

 **MERLO**



TURBOFARMER II

DE

Die Merlo-Werke in San Defendente di Cervasca (Provinz Cuneo) erstrecken sich über 300.000 m², davon sind 220.000 m² überdacht



1. Büros und Verwaltung
2. Endmontage
3. Montagelinien für Komponenten und Kabinen
4. Spritzguss technischer Kunststoffe
5. Automatisiertes Materiallager und Ersatzteil-Versandzentrum
6. Versandzentrum für Maschinen und Arbeitsgeräte
7. Endkontrolle der Qualitätssicherung
8. Technologiezentrum
9. Presswerk und Rohbau-Montagelinien
10. Tre Emme Arbeitsgeräte
11. Forschungs- und Entwicklungszentrum

Die Merlo-Gruppe

Technologie und Sicherheit

Seit 1964 zeichnen Innovationen die Merlo Unternehmensgeschichte aus. Merlo steht als Marke für zukunftsweisende Technologien bei Teleskop-Maschinen. Die Entwicklung komplexer Projekte, von der Idee zur Umsetzung, von der Planung zum Vertrieb fordert fortschrittliche Lösungen, um die Aufgaben und möglichen Trends in einem hart umkämpften Markt zu begleiten und zu realisieren.

Das Ergebnis sind kompakte und agile Teleskop-Maschinen, deren Leistungen, Komfort, Effizienz und Sicherheit Maßstäbe setzen.

Auf der Agritechnica 2013 wurden Merlo-Maschinen mit drei namhaften Auszeichnungen prämiert:

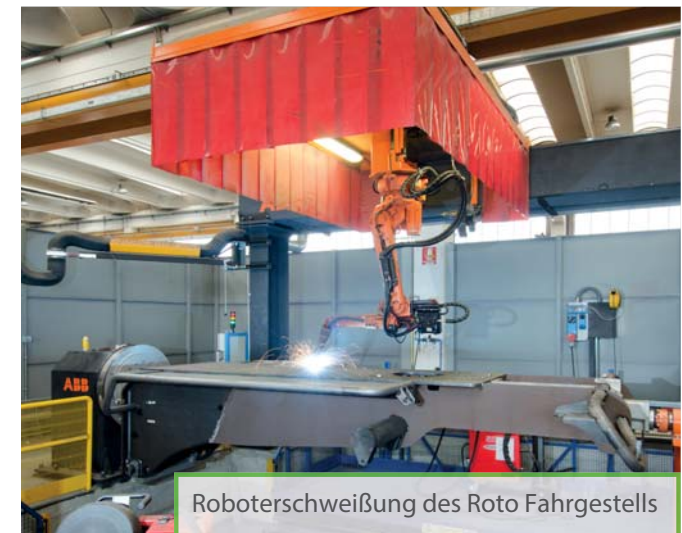
- Turbofarmer 42.7 Hybrid: Goldmedaille für Innovation auf der Agritechnica
- Turbofarmer II: Maschine des Jahres 2014 in der Kategorie Materialhandhabung und Logistik
- Multifarmer: Meilenstein der Landtechnik

Zur SIMA 2015 erhielten die Kompakt- und Medium-Turbofarmer die Auszeichnung «Maschine des Jahres 2015» in der Kategorie Materialhandhabung und Logistik.

- **Über 1.100** Mitarbeiter
- Gesamtfläche **300.000 m²**, davon **220.000 m²** überdachte Fläche
- **90 %** Exportanteil
- **600** Vertriebspartner weltweit
- **8 %** des Umsatzes für Forschung und Entwicklung
- **54** Roboter



Automatisierte Biegeanlage für Ausleger-Kastenprofile



Roboterschweißung des Roto Fahrgestells



Merlo, präsentiert
die Turbofarmer-II-Serie

Neue Turbofarmer-Serie von Merlo

Die Teleskop-Maschinen für den Landwirt

1996 führte Merlo seine Teleskop-Maschinen für die Landwirtschaft ein. Gestützt auf unsere fünfzigjährige Erfahrung in der Entwicklung komplexer Technologien präsentieren wir die neue Generation der Turbofarmer.

Mehr Komfort

- ➔ Die geräumigste Kabine der Leistungsklasse
- ➔ Gefederte Fahrerkabine, eine einzigartige und patentierte Lösung

Höhere Effizienz

- ➔ 18 % niedrigerer Kraftstoffverbrauch durch serienmäßigen Eco Power Drive (EPD)

Mehr Leistung

- ➔ 122-PS-Motor ohne Partikelfilter bzw. 156-PS-Motor*

Vielseitigkeit

- ➔ Version TT: Niveaueausgleich und Seitenvershub des Oberwagens

Noch sicherer

- ➔ Fahrerkabine gemäß ROPS/FOPS-Normen Level II**
- ➔ M CDC - Dynamische Überlastbegrenzung

* Die leistungsstärkste Maschine ihrer Klasse

** EU-Norm EN ISO 3449/2008, Schutzniveau II (das höchste Schutzniveau der Norm, entspricht einem aus 5,22 Metern Höhe herabstürzenden Gegenstand von 227 kg)



- **EPD -18 %** Verbrauch

- Schwingungsgedämpfte **Kabine CS** einmalig in der Welt der Teleskope

- **“TT” -Niveaueausgleich + Seitenvershub**

Vielseitigkeit und Präzision

- **4 t bis 7 Meter** : leistungsfähige Teleskoparme

Neue Familie Merlo-Turbofarmer

Ein Technologie-Paket



Komfort

- Marktweit größte Kabine (1010 mm Innenbreite)
- „CS“ schwingungsgedämpfte Kabine - höchster Komfort

Hydraulik

- Load-Sensing-Pumpe + Flow-Sharing (CS)
- Zahnradpumpe („G“-Modell)
- Elektronischer Joystick

Effizienz – Antriebsstrang

- Tier 4 Interim-Motoren mit 122 und 156 PS
- Hydrostatischer 2-Gang-Fahrtrieb von Merlo
- CVTronic-Getriebe (spezielle Modelle, CS und TT)
- EPD – Eco Power Drive – in allen Modellen

Fortschrittliche Systeme von Merlo

- Niveauegleich + Seitenvershub
- Schnellkupplung der Anbaugeräte mit Tac-Lock

Leistungen

- Hubhöhen von 7 bis 10 Metern
- Tragkraft von 3,8 bis 4,2 Tonnen

Sicherheit

- M CDC dynamische Lastkontrolle von Merlo
- Kabine mit ROPS/FOPS-Zulassung

Vielseitige Zuganwendungen

- Anhängerkupplungen bis 21 t
- Zugstange
- Hydraulikanschlüsse (2 opt.)
- Anhängerbremse (pneum.)

Vielseitigkeit im Feld

- Mechanische Zapfwelle (Option)
- Wirkungsgrad 90 % der Motorleistung

Die Turbofarmer-Serie

Modelle für viele Einsätze

MODELL	MOTOR		KABINE		HYDRAULIK		RAHMEN		GETRIEBE		SICHERHEIT	
	122 PS - EURO III B	156 PS - EURO III B	Starr	Gefedert	Zahnräder	Load Sensing	Starr	Niveaueausgleich + Seitenvershub	2-Gang	MCVTronic	CDC	CDC Light
TF38.7	TF38.7-120 (G)*	X		X		X		X		X		X
	TF38.7-120	X		X		X		X		X		X
	TF38.7 CS-120	X			X	X		X		X		X
	TF38.7-120-CVTRONIC	X		X		X		X		X		X
	TF38.7 CS-120-CVTRONIC	X			X	X		X		X		X
	TF38.7 TT-120	X		X		X		X	X			X
	TF38.7 TT CS-120	X			X	X		X	X			X
TF38.7 TT CS-120-CVTRONIC	X			X	X		X		X		X	
TF38.10	TF38.10-120 (G)*	X		X		X		X		X		X
	TF38.10-120	X		X		X		X		X		X
	TF38.10 CS-120	X			X	X		X		X		X
	TF38.10-120-CVTRONIC	X		X		X		X		X		X
	TF38.10 CS-120-CVTRONIC	X			X	X		X		X		X
	TF38.10-156		X	X		X		X	X			X
	TF38.10 CS-156		X		X	X		X	X			X
	TF38.10 CS-156-CVTRONIC		X		X	X		X		X		X
	TF38.10 TT-120	X		X		X		X	X			X
	TF38.10 TT-156		X	X		X		X	X			X
	TF38.10 TT CS-120	X			X	X		X	X			X
	TF38.10 TT CS-120-CVTRONIC	X			X	X		X		X		X
	TF38.10 TT CS-156		X		X	X		X	X			X
	TF38.10 TT CS-156-CVTRONIC		X		X	X		X		X		X
TF42.7	TF42.7-156		X	X		X		X	X			X
	TF42.7 TT-156		X		X	X		X	X			X
	TF42.7 CS-156		X		X	X		X	X			X
	TF42.7 CS-156-CVTRONIC		X		X	X		X		X		X
	TF42.7 TT-156		X	X		X		X	X			X
	TF42.7 TT CS-156-CVTRONIC		X		X	X		X		X		X

* G = Modelle mit Zahnradpumpe

Ein umfassendes Programm:

- Erhältlich sind **3 Modelle**
in **28** unterschiedlichen Ausführungen

Komfort:

- **16 „CS“-Ausführungen**,
für ein Höchstmaß an Komfort

Technologische Neuerungen:

- **CVTronic** + Drehmoment
+ Produktivität
- **12 Ausführungen mit
“TT“-Niveaueausgleich +
Seitenvershub** serienmäßig.

Vielseitigkeit und Produktivität:

- **2 Motoren** mit 122 oder
156 PS erhältlich
- **2 Armausführungen** von **7** und **10 m**
- **2 Tragfähigkeiten** von **3,8** und **4,2 t**



Umkehrlüfter serienmäßig für alle Modelle
Stets saubere Kühler

TURBOFARMER

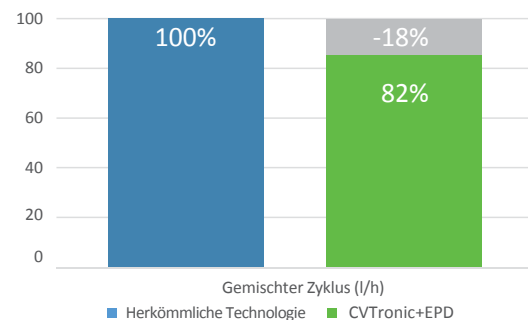
Motoren und Getriebe

Mehr Leistung und weniger Verbrauch

- ➔ Turbofarmer-Modelle werden mit Motoren mit Abgasstufe Tier 4 Interim ausgestattet: 90 kW/122 PS 3,6 l bei 2300 U/min, Drehmoment 480 Nm bei 1600 U/min oder 115 kW/156 PS 4,1 l bei 2400 U/min, Drehmoment 609 Nm bei 1600 U/min
- ➔ Hydrostatischer Fahrtrieb von Merlo mit serienmäßigem EPD (Eco Power Drive) **2**. Seit Produktionsbeginn verfügen Merlo-Teleskop-Maschinen über hydrostatische Fahrtriebe für erhöhte Präzision und mehr Sicherheit dank „aktiver“ Bremsung. Sämtliche Modelle verfügen auch über das EPD-System (Eco Power Drive) zur elektronischen Steuerung des Verbrennungsmotors und des Fahrtriebs, das dank einer Verbrauchsreduzierung von 18 % im Vergleich zu den Vorgängermodellen eine merkliche Jahresersparnis ermöglicht.
- ➔ Standard an CS und 156 PS ist die EPD-Plus-Version mit der zusätzlichen „Speed control“ Funktion **3**, mit der die Geschwindigkeit der Maschine gespeichert werden kann und die Öko-Funktion konstant hält (ideal beim Fahren auf Feldern). Dabei wird die Motordrehzahl begrenzt und eine optimale Ersparnis erreicht.
- ➔ Bei allen Modellen mit elektronischem Joystick (Standard bei CS) ist das System EPD Top verfügbar, das sich von der Version EPD Plus durch den Einbau einer automatischen Motor-Drehzahlkontrolle je nach Bewegung des Joysticks unterscheidet, um die Bewegungsgeschwindigkeit des Teleskoparms zu erhöhen, die Leistungen der Maschine zu optimieren und den Verbrauch möglichst gering zu halten.
- ➔ Turbofarmer-Modelle sind mit dem „Umkehrlüfter“-System ausgestattet **1**, das ein Umschalten der Lüfterdrehrichtung erlaubt (Ansaugen/Blasen).



Verringerung des Kraftstoffverbrauchs
Technologie MERLO CVTRONIC + EPD



- **EPD** serienmäßig für **einen 18%** reduzierter Verbrauch

- **Umkehrlüfter** serienmäßig für saubere Kühler

- **Elektronische Steuerung** von **Motordrehzahl** und **hydrostatischem Fahrtrieb**

- Motoren Tier 4 Interim mit **90 kW/122 PS** oder **115 kW/156 PS**

Modellauswahl mit neuem CVTronic-Getriebe
Beschleunigen von 0 bis 40 km/h
ohne Kraftflussunterbrechung oder Schaltpausen



Merlo CVTronic

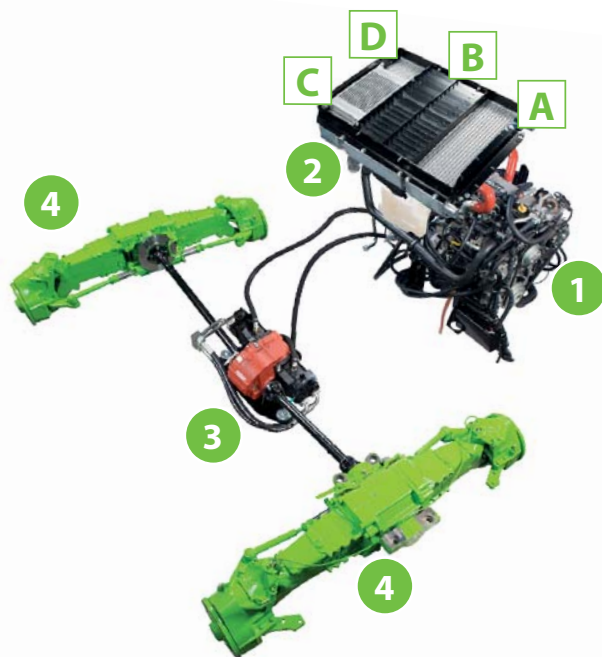
Das stufenlose Getriebe von Merlo

Unser CVTronic-Getriebe, basierend auf Merlos Hydrostat-Erfahrungen, ermöglicht Beschleunigungen ohne Zugkraftunterbrechung und ohne Schaltpausen von 0 bis 40 km/h (Option).

Der Fahrtrieb setzt sich aus zwei hydrostatischen Axialkolbenmotoren zusammen, die von einer elektronisch gesteuerten Hydraulikpumpe gespeist werden.

Bei niedrigen Betriebsgeschwindigkeiten arbeiten sie zusammen und liefern das höchstmögliche Drehmoment, das herkömmliche hydrostatische Fahrtriebe um 12 % übertrifft.

Bei Transportarbeiten schaltet das Steuersystem den zweiten hydrostatischen Motor automatisch aus und das von der Pumpe stammende Öl versorgt nur den hydrostatischen Hauptmotor, der den Turbofarmer auf die Höchstgeschwindigkeit beschleunigt.



TURBOFARMER

1. Motoren Tier 4 Interim
2. Kühlerpaket
3. CVTronic-Schaltung
4. Merlo-Achsen, große Bodenfreiheit

UMKEHRWENDELÜFTER UND DEDIZIERTE KÜHLER

Für Temperaturen unter 40° aktiviert sich der Lüfter für 30'' im umgekehrten Modus, um dann wieder normal zu drehen.

- A. Intercooler B. Motorölkühler
C. Hydraulikölkühler D. Hydrostatiköl-Kühler



• + 12 % Drehmoment

bei niedriger Geschwindigkeit im Vergleich zu herkömmlichen hydrostatischen Fahrtrieben

- Gleichmäßige und progressive **Beschleunigung** von 0 auf 40 km/h **ohne Schaltpausen**

- **-18 % Verbrauch** dank EPD-System

6

Die breiteste Kabine auf dem Markt

1. Merlo CDC - Dynamische Lastkontrolle: von Merlo patentiertes Sicherheitssystem, das die Anforderungen der EN15000 übertrifft
2. Neuer Joystick mit Fahrtrichtungswechsler (auch am Lenkrad vorhanden): Ergonomie und Benutzerfreundlichkeit
3. Neues Display: zeigt dem Bediener zahlreiche nützliche Informationen an
4. Neue Klimaanlage: entspricht den Standards der Automobilindustrie, ermöglicht eine schnelle und wirksame Kühlung und Beheizung
5. Inching-Steuerung: hohe Empfindlichkeit für Bewegungen im Millimeterbereich
6. Gebogene Windschutzscheibe: maximale Sichtbarkeit und Sicherheit bei Arbeiten in der Höhe
7. Differenzialsperre
8. Kleinteilefach



Die neue Merlo-Kabine

Viel Komfort in frischem Design

Die neue Kabine bietet hohen Komfort. Mit ihren 1010 mm ist sie nicht nur die breiteste Kabine im Marktsegment, auch der thermische und akustische Komfort wurde bis ins kleinste Detail aktualisiert. Außerdem ist die Kabine weitgehend abgedichtet, um ein Eindringen von Staub in den Innenraum zu verhindern. Die von Grund auf neu und nach den aktuellen Fahrzeugstandards entwickelte Klimaanlage halbiert die Aufwärm- und Abkühlzeiten und sorgt für optimale Temperaturverhältnisse. Unter voller Sonneneinstrahlung erreicht unsere neue Kabine eine Innentemperatur von 22° bei einer Außentemperatur von 43° (Mittagszeit im Sommer), während 26° bei einer Außentemperatur von -15° ohne Sonneneinstrahlung möglich sind (Mitternacht im Winter). Die Frischluftöffnung ist seitlich an der Kabine angebracht, fern von möglichen Staub- und Schmutzquellen. Die acht Luftdüsen im Innenraum, davon drei für die Windschutzscheibenentfrostung, sorgen für optimale Klimaverhältnisse. Ferner ist eine schwingungsgedämpfte Kabine verfügbar, eine Option, die nur Merlo Teleskop-Maschinen bieten. Dabei unterstützt eine Luftfederung besonderes angenehmes Arbeiten.

KLIMAAANLAGE



Der Luftfluss ist im Innenraum gleichmäßig verteilt und die Luft gelangt optimal in alle Kabinenbereiche.

• Breite 1010 mm.

Die breiteste Kabine der Kategorie

• 16 Modelle mit schwingungsgedämpfter „CS“-Kabine

• - 3 dB Innengeräusche

Der Lärmpegel wurde im Vergleich zur Vorgängergeneration halbiert.



Hydropneumatisch aufgehängte Kabine vom Bediener aktivierbar. Einzigartig auf dem Markt



Hydropneumatische BSS-Aufhängung des Arms (optional), vom Bediener aktivierbar, kann nur unter 3 km/h aktiviert werden



Pneumatiksitz für außerordentlichen Komfort



CDC - die dynamische Lastkontrolle

Sicherheit ganz vorn!



DYNAMISCHE LASTKONTROLLE VON MERLO

1. Das erkannte eingesetzte Anbaugerät
2. Arbeitsbereich
3. Position der Last im Arbeitsbereich
4. Wiegen (manuell/automatisch)
5. Einsatzparameter
6. Einsatzinformation
7. Stabilitätsindex



Das MDC-System überwacht permanent die Ladevorgänge und Standsicherheit.

In Abhängigkeit vom jeweiligen Anbaugerät errechnet es optimale Maschineneinsätze.

Dabei arbeitet ein Sensor zwischen Geräteträger und Werkzeug.

MDC erkennt die Merlo Anbaugeräte und integriert deren Daten in einer Rechereinheit.



MANUELLE WERKZEUGERKENNUNG

Mit einem entsprechenden Wahlschalter kann die Werkzeugart manuell oder automatisch ausgewählt werden.

Die wählbaren Distanzwerte sind:

- 0,5-0,6 Meter
- 1,5 Meter
- 4 Meter

A. Manueller Erkennungs-Wahlschalter

B. Auswahl über CDC-Bildschirme

Dynamische Lastkontrolle von Merlo

Serienmäßige Sicherheit für alle Einsätze

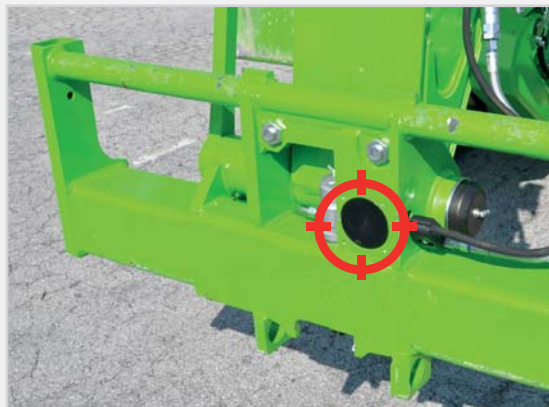
Mit dem Fokus auf die Sicherheit entwickelte Merlo das M CDC-System. Sein Ziel ist es, die Möglichkeiten des Teleskope und der eingesetzten Anbaugeräte optimal auszunutzen - bei gleichzeitiger Wahrung der Sicherheitsanforderungen.

Durch das Merlo CDC erkennt der Turbofarmer das montierte Merlo-Anbaugerät automatisch und passt sein Verhalten den jeweiligen Lastdiagrammen an. Über den farbigen Punkt auf dem Bildschirm oder die Leuchtanzeige an der vorderen rechten Säule hat der Bediener das dynamische Gleichgewicht stets unter Kontrolle. Bei Bewegungen, die die Stabilität beeinträchtigen, blockiert das M CDC den Arm und verhindert weitere, den Schwerpunkt nach vorne verlagernde Bewegungen. Modelle mit Zahnradpumpe sind serienmäßig mit dem CDC Light ausgestattet, das die volle Sicherheit des Merlo-Systems gewährleistet, jedoch ohne Display und ohne automatische Geräteerkennung**.

Automatische Erkennung des Anbaugeräts



Sensor am Anbaugerät



Sensor am Anbaurahmen



Kamera im hinteren Bereich (optional)

- **Die Sicherheit** übertrifft die Anforderungen der **EN15000**
- Automatische **Erkennung des Anbaugeräts****
- **8,5''**-Display in der Kabine
- **ROPS-** und **FOPS**-Schutz, keine Beeinträchtigung des Fahrkomforts

** Gültig für Anbaugeräte, die in den Merlo-Werken hergestellt und mit M CDC-Sensor ausgestattet sind



Armbewegung: Geschwindigkeit und Präzision



Präzision und Technologie von Merlo

Markenzeichen „Merlo“

Merlo produziert seine Teleskoparme im eigenen Werk. Spezielle Technologien gewährleisten einen besonders widerstandsfähigen und leichten Aufbau. Sie erlauben dem Anwender, Lasten sicher und punktgenau zu platzieren.

- ✓ auf der neutralen Biegeachse verschweißte Armbleche
- ✓ Innenbauweise: patentierte Lösung mit im Arminneren untergebrachtem Antriebssystem, erlaubt einen leichten Zugang für Wartungsarbeiten
- ✓ Tac-Lock: hydraulische Schnellwechslung der Anbaugeräte direkt von der Kabine aus
- ✓ Niveaueingleich: Mit dem im Chassis integrierten Niveaueingleich lassen sich seitliche Bodenueingungen für eine standsichere Arbeit ausbalancieren.
- ✓ Seitenverschub: Der Seitenverschub des Oberwagens erlaubt höchste Präzision, Komfort und Zeitersparnis beim Positionieren des Ladeguts. Länge des Seitenverschubs **530 mm**.



ARBEITSZEITEN	Sekunden
ANHEBEN	6,6
SENKEN	5,5
AUSFAHREN	5
EINZIEHEN	3,3



- Leichtere und widerstandsfähigere **Arme**: robotergeschweißte Naht an der Neutralachse.
- Im Arminneren sicher untergebrachter **Auszugsmechanismus**
- **TT**-Modelle: einzigartige und patentierte Niveaueingleichs- und Seitenverschub-Systeme.

Achsen und Bremsen

Leistungsfähig und effizient

Bei der Entwicklung, Planung und Herstellung der Achsen für die Turbofarmer-Teleskop-Maschinen gelten hohe Anforderungen.

Zwei Typen stehen zur Verfügung, beide aus Gusseisen und mit Planetengetriebe.

Sie sind robust, haben eine besondere Manövrierfähigkeit und sind Klassenbeste in Sachen Bodenfreiheit (510 mm max).

Alle Modelle der Turbofarmer-Familie verfügen über vier Trockenbremsen sowie über eine Feststellbremse mit automatischer Sperre. Die Bremsenvarianten zeigen sich als sehr zuverlässig und sind für das Wartungspersonal gut zugänglich.



Bremsen mit Trockenscheiben und Feststellbremse

DREI LENKARTEN

FRONTLENKUNG



ALLRADLENKUNG



KRABBELENKUNG



Wahlschalter für die Feststellbremse und Lenkwahlschalter

- Von Merlo **entwickelte, geplante** und **hergestellte** Achsen
- **Bodenfreiheit 510 mm** - bester Wert der Kategorie
- **Drei** Lenkmodi
- **Trockenbremsen** für weniger Reibung und Verbrauch
- **Feststellbremse mit automatischer Sperre** beim Abstellen des Motors

Von der Idee des Mehrfachnutzens Effizienz und Produktivität mit den Anbaugeräten von Merlo

Für die Entwicklung seiner Produkte wendet Merlo einfache und wirksame Richtlinien an: Vom Konzept bis zur Umsetzung - jedes Produkt wird in den hauseigenen Werken entwickelt, geplant und realisiert. Das gilt auch für Merlo Anbaugeräte.

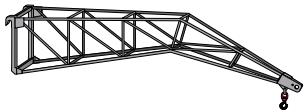
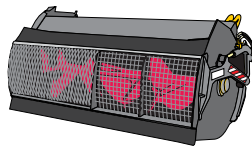
Basierend auf ihrer langen Erfahrung realisieren Techniker eine breite Palette von Werkzeugen, die je nach Typ und Ladefähigkeit eingeordnet sind. Mit diesem standardisierten Verfahren lassen sich die auswechselbaren und getesteten Geräte zweckmäßig einsetzen.



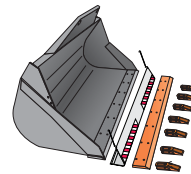
GANCIO SU ZATTERA



FALCONE

BENNA MISCELATRICE
PER CALCESTRUZZO

PALA DA SCAVO



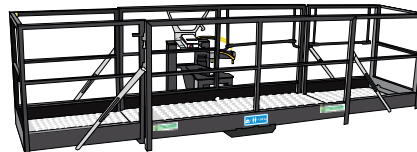
BRACCIO GRU

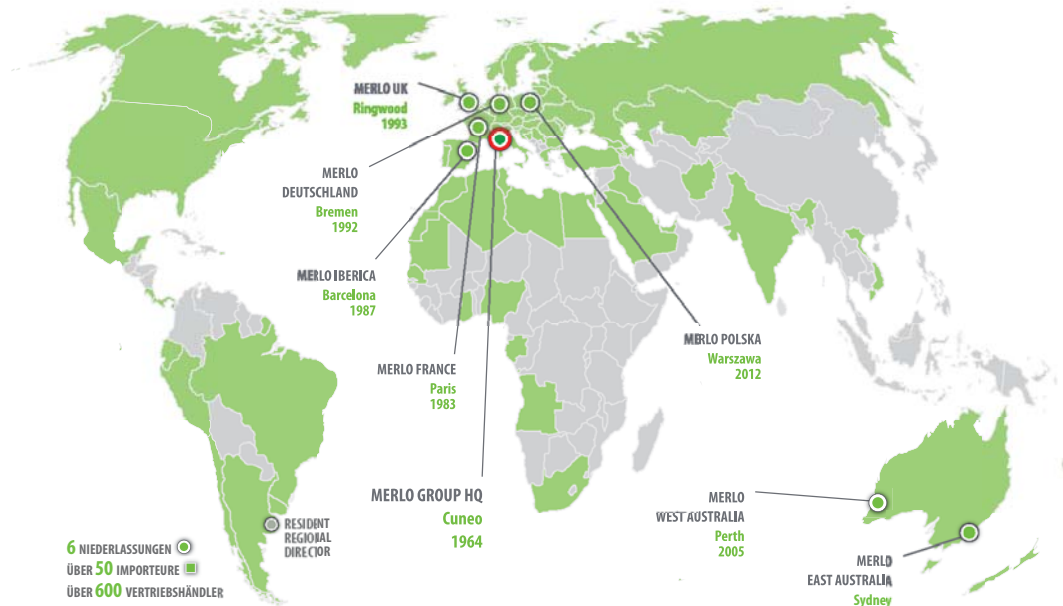


VERRICELLO



PIATTAFORMA TRILATERALE ESTENSIBILE





In diesen Ländern ist Merlo führend



SCHULUNGSZENTRUM

Das Ziel des Schulungs- und Forschungszentrums (CFRM - Centro Formazione e Ricerca Merlo) der Merlo ist die Vermittlung eingehender Kenntnisse zur Sicherheit und zur Verwendung der Maschinen.

Das CFRM organisiert Ausbildungen zur Bedienung von Hebebühnen, Arbeitsbühnen, Hubstaplern, Teleskopmaschinen, Kränen, Erdbewegungsmaschinen, land- und forstwirtschaftlichen Traktoren, Schneeräumfahrzeugen und Reinigungsfahrzeugen.



DIE WELT VON MERLO

Die Dienstleistung im Mittelpunkt

Premiumprodukte fordern hochwertigen Service. 2008 erhielt Merlo für seine konsequent weiter entwickelten Produktionsprozesse die Zertifizierung ISO 9001. Parallel investierte der Hersteller in den Ausbau von Zusatzangeboten, wie Finanzierungen oder das Merlo-Mobility-Projekt - ein System der Ferndiagnose.

Das moderne, schnell agierende Ersatzteillager unterstützt ein internationales Netzwerk an Merlo-Händlern, Technikern und Kunden.

Automatisches Ersatzteillager	2011	2014
Lagervolumen	1000 m ³	10.000 m ³
Nutzung	100%	85%
Prozente der verwalteten Ersatzteilkodes	50%	86%
Prozente der verwalteten Linien	65%	94%
Entnahmezeit	90"	30"
Anzahl der Ersatzteilkodes	8.000	17.000

NEUER ERSATZTEILDIENTST

Das neue Ersatzteillager mit einem Lagervolumen von 10.000 m³ erstreckt sich über 7.000 m² und kann bis zu 20.000 unterschiedliche Ersatzteilarten aufnehmen.

Das System kann 94 % der täglichen Auftragslinien automatisch verwalten, mit einer mittleren Entnahmezeit von nur 30 Sek. pro Linie. Das First Fill pro Auftragslinie beträgt 99 % bei einer Auslieferungszeit von 24 Stunden für dringende Bestellungen.

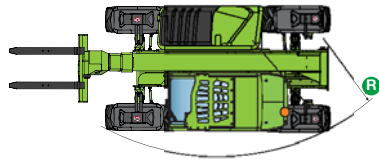
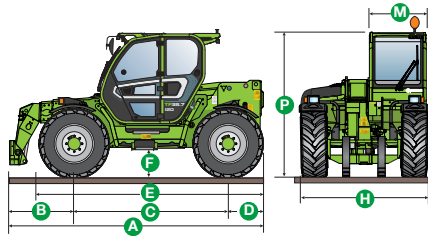


Liefer- und Versandbereich

TECHNISCHE DATEN	TF 38.7 120 (G)	TF 38.7 120	TF 38.7 CS 120	TF 38.7 120 CVTronic	TF 38.7 CS 120 CVTronic	TF 38.7 TT 120	TF 38.7 TT CS 120	TF 38.10 120 (G)	TF 38.10 120	TF 38.10 CS 120	TF 38.10 120 CVTronic	TF 38.10 CS 120 CVTronic	TF 38.10 156	TF 38.10 CS 156	TF 38.10 CS 156 CVTronic	TF 38.10 120	TF 38.10 156	TF 38.10 TT CS 120	TF 38.10 TT CS 156	TF 42.7 156	TF 42.7 TT 156	TF 42.7 CS 156	TF 42.7 TT CS 156	TF 42.7 TT CS 156	
Leergewicht (gesamt, ohne Gabeln (kg))	7450	7450	7450	7450	7450	7900	7900	7900	7900	7900	7900	7900	7900	7900	7900	8350	8350	8350	8350	8350	7450	7450	7450	7450	7900
Maximale Tragkraft (kg)	3800	3800	3800	3800	3800	3800	3800	3800	3800	3800	3800	3800	3800	3800	3800	3800	3800	3800	3800	4200	4200	4200	4200	4200	4200
Hubhöhe (m)	7,1	7,1	7,1	7,1	7,1	7,1	7,1	9,6	9,6	9,6	9,6	9,6	9,6	9,6	9,6	9,6	9,6	9,6	9,6	7,1	7,1	7,1	7,1	7,1	
Maximale Ausladung (m)	3,7	3,7	3,7	3,7	3,7	3,7	3,7	6,3	6,3	6,3	6,3	6,3	6,3	6,3	6,3	6,3	6,3	6,3	6,3	3,6	3,6	3,6	3,6	3,6	
Höhe bei maximaler Tragkraft (m)	6,2	6,2	6,2	6,2	6,2	7,1	7,1	5,6	5,6	5,6	5,6	5,6	5,6	5,6	5,6	8,6	8,6	8,6	8,6	6	6	6	6	7,1	
Ausladung bei maximaler Tragkraft (m)	1,5	1,5	1,5	1,5	1,5	1,5	1,5	1,6	1,6	1,6	1,6	1,6	1,6	1,6	1,6	1,6	1,6	1,6	1,6	1,6	1,6	1,6	1,6	1,6	
Tragkraft bei maximaler Höhe (kg)	3500	3500	3500	3500	3500	3800	3800	1500	1500	1500	1500	1500	1500	1500	1500	3000	3000	3000	3000	3000	3500	3500	3500	3500	4200
Maximale Tragkraft Ausladung (kg)	1600	1600	1600	1600	1600	1600	1600	700	700	700	700	700	700	700	700	700	700	700	700	1600	1600	1600	1600	1600	
Turbomotor (Hubraum/Zylinder)	3.6/4	3.6/4	3.6/4	3.6/4	3.6/4	3.6/4	3.6/4	3.6/4	3.6/4	3.6/4	3.6/4	3.6/4	4.1/4	4.1/4	4.1/4	3.6/4	3.6/4	3.6/4	3.6/4	4.1/4	4.1/4	4.1/4	4.1/4	4.1/4	
Motorleistung mit Tier 4 Interim (kW/PS)	97/122	97/122	90/122	90/122	90/122	90/122	90/122	90/122	90/122	90/122	90/122	90/122	115/156	115/156	115/156	90/122	115/156	90/122	90/122	115/156	115/156	115/156	115/156	115/156	115/156
Höchstgeschwindigkeit (km/h)	20 (40 opt.)	20 (40 opt.)	20 (40 opt.)	20 (40 opt.)	20 (40 opt.)	20 (40 opt.)	20 (40 opt.)	20 (40 opt.)	20 (40 opt.)	20 (40 opt.)	20 (40 opt.)	20 (40 opt.)	20 (40 opt.)	20 (40 opt.)	20 (40 opt.)	20 (40 opt.)	20 (40 opt.)	20 (40 opt.)	20 (40 opt.)	20 (40 opt.)	20 (40 opt.)	20 (40 opt.)	20 (40 opt.)	20 (40 opt.)	20 (40 opt.)
Hydropneumatische BSS Aufhängung des Arms	○	○	○	○	○	○	○	○	○	○	○	○	○	○	○	○	○	○	○	○	○	○	○	○	○
Kraftstofftank (l)	150	150	150	150	150	150	150	150	150	150	150	150	150	150	150	150	150	150	150	150	150	150	150	150	150
Gesamthydraulik Zahnradpumpe (bar-l/min) ⁽¹⁾	210/144	-	-	-	-	-	-	210/144	-	-	-	-	-	-	-	-	-	-	-	-	-	-	-	-	-
Gesamthydraulik LS-Pumpe (bar-l/min) ⁽¹⁾	-	210/196	210/196	210/196	210/196	210/196	210/196	-	210/196	210/196	210/196	210/196	210/196	210/196	210/196	210/196	210/196	210/196	210/196	210/196	210/196	210/196	210/196	210/196	210/196
Umkehrwendelüfter-Pumpe (l/min)	46	46	46	46	46	46	46	46	46	46	46	46	46	46	46	46	46	46	46	46	46	46	46	46	46
Senkgeschwindigkeit des Armes (s)	5,5	5,5	5,5	5,5	5,5	5,5	5,5	5,5	5,5	5,5	5,5	5,5	5,5	5,5	5,5	5,5	5,5	5,5	5,5	5,5	5,5	5,5	5,5	5,5	
Flow Sharing Verteiler	-	○	●	○	●	○	●	-	○	●	○	●	○	●	●	○	○	●	●	●	○	○	●	●	●
Hydrauliköltank (l)	110	110	110	110	110	110	110	110	110	110	110	110	110	110	110	110	110	110	110	110	110	110	110	110	110
Kabine FOPS (ISO 3449) und ROPS (ISO 3471)	●	●	●	●	●	●	●	●	●	●	●	●	●	●	●	●	●	●	●	●	●	●	●	●	●
Elektromechanischer Joystick	●	●	-	●	-	●	-	●	●	-	●	-	●	-	-	●	●	-	-	-	●	●	-	-	-
Elektronischer Joystick	○	○	●	○	●	○	●	○	○	●	○	●	○	●	●	○	○	●	●	●	○	○	●	●	●
Hydrostatischer Antrieb	●	●	●	●	●	●	●	●	●	●	●	●	●	●	●	●	●	●	●	●	●	●	●	●	●
Differenzialsperre (A-P)	○	○	○	○	○	○	○	○	○	○	○	○	○	○	○	○	○	○	○	○	○	○	○	○	○
Dual Control Fahrtrichtungswechsler (Joystick/ Lenkrad)	●	●	●	●	●	●	●	●	●	●	●	●	●	●	●	●	●	●	●	●	●	●	●	●	●
Inching Fahrtsteuerung mit Pedal	●	●	●	●	●	●	●	●	●	●	●	●	●	●	●	●	●	●	●	●	●	●	●	●	●
Permanenter Allradantrieb	●	●	●	●	●	●	●	●	●	●	●	●	●	●	●	●	●	●	●	●	●	●	●	●	●
Allradlenkung	●	●	●	●	●	●	●	●	●	●	●	●	●	●	●	●	●	●	●	●	●	●	●	●	●
Feststellbremse mit automatischer Einrastung (beim Ausschalten des Motors)	●	●	●	●	●	●	●	●	●	●	●	●	●	●	●	●	●	●	●	●	●	●	●	●	●
Arbeitscheinwerfer auf der Kabine (2 A + 2 P)	○	●	●	●	●	●	●	○	●	●	●	●	●	●	●	●	●	●	●	●	●	●	●	●	●
LED-Arbeitscheinwerfer auf der Kabine	○	○	○	○	○	○	○	○	○	○	○	○	○	○	○	○	○	○	○	○	○	○	○	○	○
Drehzahlwechsel	2 Geschwin- digkeiten	2 Geschwin- digkeiten	2 Geschwin- digkeiten	CVTronic	CVTronic	2 Geschwin- digkeiten	2 Geschwin- digkeiten ⁽²⁾	2 Geschwin- digkeiten	2 Geschwin- digkeiten	2 Geschwin- digkeiten	2 Geschwin- digkeiten	CVTronic	CVTronic	2 Geschwin- digkeiten	2 Geschwin- digkeiten	CVTronic	2 Geschwin- digkeiten	2 Geschwin- digkeiten	CVTronic	2 Geschwin- digkeiten	2 Geschwin- digkeiten ⁽²⁾	2 Geschwin- digkeiten	2 Geschwin- digkeiten	CVTronic	2 Geschwin- digkeiten ⁽²⁾
Gefederte "CS" Kabine	-	-	●	●	●	-	●	-	-	●	-	●	-	●	●	-	-	●	●	●	-	-	●	●	●
Niveaueausgleich + Seitenverschub	-	-	-	-	-	●	●	-	-	-	-	-	-	-	-	●	●	●	●	-	●	-	-	●	
EPD Eco Power Drive	Serienmäßig	Serienmäßig	Top	Serienmäßig	Top	Serienmäßig	Top	Serienmäßig	Serienmäßig	Top	Serienmäßig	Top	Plus	Top	Top	Serienmäßig	Plus	Top	Top	Top	Plus	Plus	Top	Top	Top
Mechanische Zapfwelle (540/1000)	○	○	○	○	○	○	○	○	○	○	○	○	○	○	○	○	○	○	○	○	○	○	○	○	○
Dynamische Lastkontrolle M CDC/ M CDC LIGHT ⁽³⁾	LIGHT	●	●	●	●	●	●	LIGHT	●	●	●	●	●	●	●	●	●	●	●	●	●	●	●	●	●
Standardreifen	405/70-24	405/70-24	405/70-24	405/70-24	405/70-24	405/70-24	405/70-24	405/70-24	405/70-24	405/70-24	405/70-24	405/70-24	405/70-24	405/70-24	405/70-24	405/70-24	405/70-24	405/70-24	405/70-24	405/70-24	405/70-24	405/70-24	405/70-24	405/70-24	
Bauartgenehmigung als landwirtschaftliche Zugmaschine	○	○	○	○	○	○	○	○	○	○	○	○	○	○	○	○	○	○	○	○	○	○	○	○	○

⁽¹⁾ Ölleistung für die Arbeitshydraulik der Zahnradpumpe 98 l/min / Load-Sensing-Pumpe Motor 150 l/min. ⁽²⁾ Auch mit CVTronic; ⁽³⁾ M CDC LIGHT mit Leuchtanzeige in der Kabine, ohne: Dispaly, automatische Anbaugeräteerkennung (nicht mit der Hubarbeitsbühne für Personen kompatibel). ● Serienmäßig. ○ auf Anfrage.

TECHNISCHE DATEN



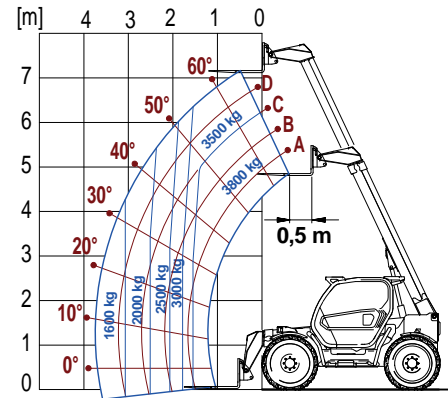
ABMESSUNGEN TURBOFARMER II

A (mm)	4487
B (mm)	1150/1100*
C (mm)	2750/2800*
D (mm)	587
E (mm)	3926/3976*
F (mm)	460
H (mm)	2250
M (mm)	1010
P (mm)	2465**
R (mm)	3985

* TT-Ausführung

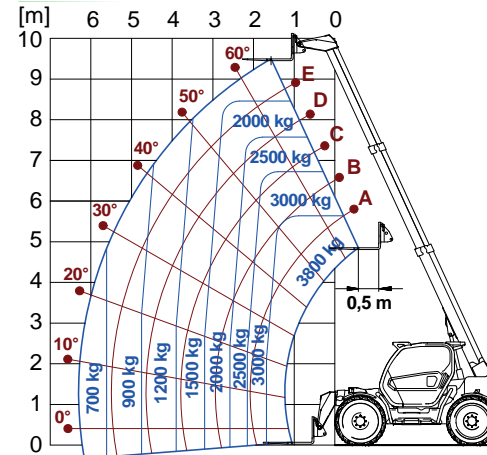
** CS-Ausführung, 2525 mm CS aktiviert

TF 38.7 MIT GABELN



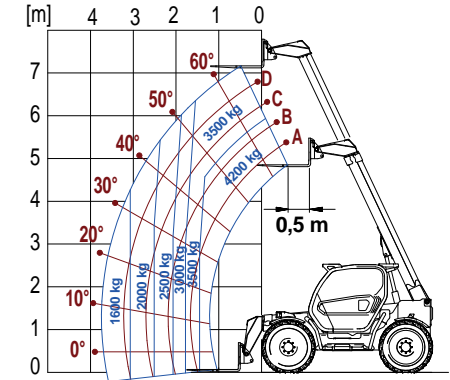
EN 1459/B

TF 38.10 MIT GABELN



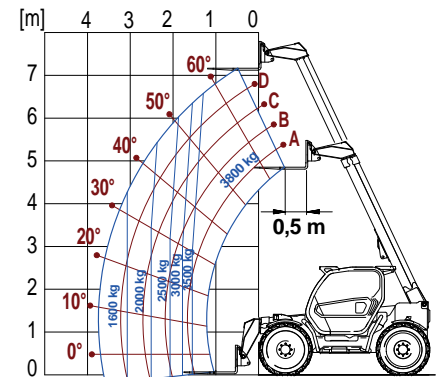
EN 1459/B

TF 42.7 MIT GABELN



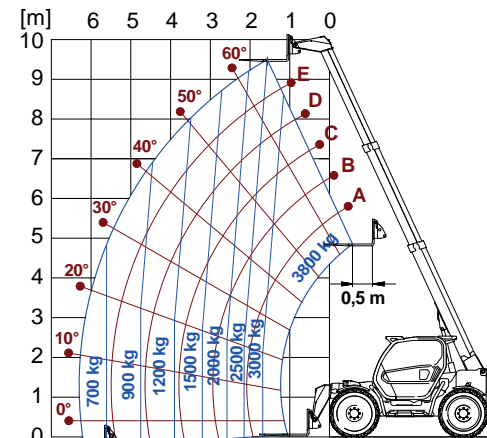
EN 1459/B

TF 38.7 TT MIT GABELN



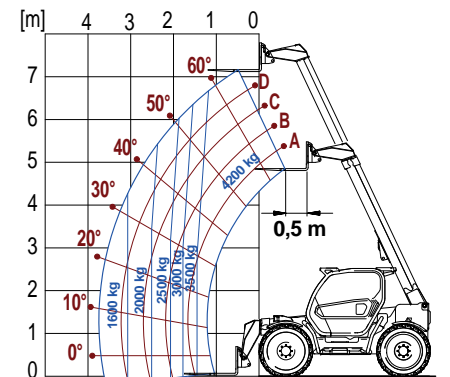
EN 1459/B

TF 38.10 TT MIT GABELN



EN 1459/B

TF 42.7 TT MIT GABELN



EN 1459/B

ÜBER 50 JAHRE EINSATZ FÜR IHREN ERFOLG

- 1964** - Merlo Unternehmensgründung
- 1966** - DM und DBM: Der erste Dumper und der erste Selbstlader-Betonmischer
- 1981** - SM: Die erste Teleskop-Maschine
- 1987** - Panoramic: Die weltweit erste Teleskop-Maschine mit seitlichem Motor
- 1991** - Roto: Der weltweit erste drehbare Teleskop
- 1996** - Turbofarmer: Die erste in Europa als landw. Zugmaschine zugelassene Teleskop-Maschine
- 1998** - P26: Die super-kompakten Teleskop-Maschinen
- 2000** - Multifarmer: Der erste Traktor mit Teleskopausleger
- 2001** - MM: Der erste Forst-Geräteträger
- 2010** - Hybrid: Die erste Teleskop-Maschine mit Diesel/Elektro-Hybridantrieb
- 2012** - Modular: Das neue Konzept der Teleskop-Maschinen
- 2013** - Drei bedeutende Auszeichnungen auf der Agritechnica in Hannover:
 - Hybrid 42.7: Goldmedaille für technologische Innovation
 - Turbofarmer II: «Maschine des Jahres» 2014
 - Multifarmer 40.9: Meilenstein der Landtechnik
- 2015** - Die modularen Turbofarmer "Medium" und "Kompakt" wurden auf der Sima 2015 in Paris zur «Maschine des Jahres» 2015 ernannt.



MERLO S.P.A.

Via Nazionale, 9 - 12010 S. Defendente di Cervasca - Cuneo - Italia

Tel. +39 0171 614111 - Fax +39 0171 684101

www.merlo.com - info@merlo.com

MERLO DEUTSCHLAND GMBH

Ahrensstr. 2, D-28197 Bremen

Tel. +49 421 3992 0 - Fax +49 421 3992 239

www.merlo.de - info@merlo.de

Die in dieser Unterlagen behandelten Teleskop-Maschinen können mit optionalen oder speziellen Ausrüstungen ausgestattet sein, die nicht zum serienmäßigen Lieferumfang gehören und die auf Anfrage erhältlich sind.

Wegen markttechnischer oder gesetzlicher Einschränkungen könnten einige Modelle oder Ausrüstungen nicht in allen Ländern verfügbar sein.

Sämtliche technische Daten und Informationen wurden zum Zeitpunkt der Drucklegung aktualisiert. Wir behalten uns jedoch das Recht vor, aufgrund der natürlichen technologischen Entwicklung Änderungen ohne vorherige Ankündigung vorzunehmen.

Der Merlo-Vertragshändler Ihres Vertrauens erteilt Ihnen gerne aktuelle Informationen über unsere Produkte und Dienstleistungen.