

50  
MERLO  
1968-2018



INTERMAT  
Innovation Awards  
2015  
GOLD



**MERLO**



**PANORAMIC KOMPAKT 28.8 + 32.6**



Die Merlo-Werke in San Defendente di Cervasca (Provinz Cuneo) erstrecken sich über 300.000 m<sup>2</sup>, davon sind 220.000 m<sup>2</sup> überdacht



1. Büros und Verwaltung
2. Endmontage
3. Montagelinien für Komponenten und Kabinen
4. Spritzguss technischer Kunststoffe
5. Automatisiertes Materiallager und Ersatzteil-Versandzentrum
6. Versandzentrum für Maschinen und Arbeitsgeräte
7. Endkontrolle der Qualitätssicherung
8. Technologiezentrum
9. Presswerk und Rohbau-Montagelinien
10. Tre Emme Arbeitsgeräte
11. Forschungs- und Entwicklungszentrum



# Die Merlo-Gruppe

## Technologie und Sicherheit

Seit 1964 zeichnen Innovationen die Merlo Unternehmensgeschichte aus. Merlo steht als Marke für zukunftsweisende Technologien bei Teleskop-Maschinen. Die Entwicklung komplexer Projekte, von der Idee zur Umsetzung, von der Planung zum Vertrieb fordert fortschrittliche Lösungen, um die Aufgaben und möglichen Trends in einem hart umkämpften Markt zu begleiten und zu realisieren.

Das Ergebnis sind kompakte und agile Teleskop-Maschinen, deren Leistungen, Komfort, Effizienz und Sicherheit Maßstäbe setzen.

Auf der Agritechnica 2013 wurden Merlo-Maschinen mit drei namhaften Auszeichnungen prämiert:

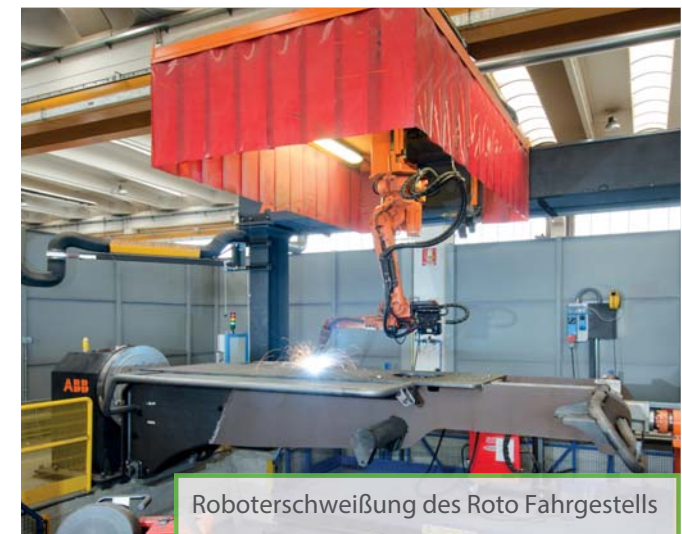
- Turbofarmer 42.7 Hybrid: Goldmedaille für Innovation auf der Agritechnica
- Turbofarmer II: Maschine des Jahres 2014 in der Kategorie Materialhandhabung und Logistik
- Multifarmer: Meilenstein der Landtechnik

Zur SIMA 2015 erhielten die Kompakt- und Medium-Turbofarmer die Auszeichnung «Maschine des Jahres 2015» in der Kategorie Materialhandhabung und Logistik.

- **Über 1.100** Mitarbeiter
- Gesamtfläche **300.000 m<sup>2</sup>**, davon **220.000 m<sup>2</sup>** überdachte Fläche
- **90 %** Exportanteil
- **600** Vertriebspartner weltweit
- **8 %** des Umsatzes für Forschung und Entwicklung
- **54** Roboter



Automatisierte Biegeanlage für Ausleger-Kastenprofile



Roboterschweißung des Roto Fahrgestells







## KOMPAKTES KONZEPT



## Konzentrierte Kraft

### 10 gute Gründe für den Kauf einer kompakten Teleskopmaschine von Merlo

Für den Einsatz im Bau-, Miet- und Kommunalbereich hat Merlo die Familie der kompakten Teleskopmaschinen entwickelt. Perfekt ergänzt durch eine breite Palette von Anbaugeräten, werden sie zu effizienten, vielseitigen und vor allem handlichen Multitalenten.

Ihr Ausleger erreicht eine maximale Hubhöhe von 6,4 Metern (P32.6) bzw. 8,2 Metern (P28.8) und kann Lasten bis zu 3.200 kg bewegen.

Die kompakten von Merlo ermöglichen einen rascheren Return on Investment und tragen zur Verbesserung der Rentabilität, Effizienz und Wettbewerbsfähigkeit bei.

- ✓ Kompakte Bauweise: Höhen der zwei Standardmodelle von 2 m.
- ✓ Low-Profile-Ausführungen: Kabinenhöhe von 2 m, ein absoluter Rekord in dieser Klasse.
- ✓ Anbaugeräte: speziell zur Maximierung Ihrer Arbeit und für größere Produktivität.
- ✓ Geräumiger Arbeitsplatz: Kabine mit 995 mm Innenbreite für einzigartigen Komfort.
- ✓ Breite Türen: leichter Ein- und Ausstieg, größerer Arbeitskomfort.
- ✓ Ausleger mit 6 und 8 Metern. Frontlader werden in puncto Höhe, Geschwindigkeit und Produktivität übertroffen (doppelte Tragkraft bei doppelter Höhe).
- ✓ Elektronisch gesteuerter hydrostatischer Antrieb: einfach, praktisch und intuitiv.
- ✓ Hydrostatischer Antrieb: millimetergenaue Bewegungen, mehr Produktivität und weniger Stress.
- ✓ Geschwindigkeit: bis zu 40 km/h, Integralbremsen an allen 4 Rädern.
- ✓ Durchschnittlicher Jahreseinsatz: über 1000 Stunden. Einsparungen und höhere Produktivität.

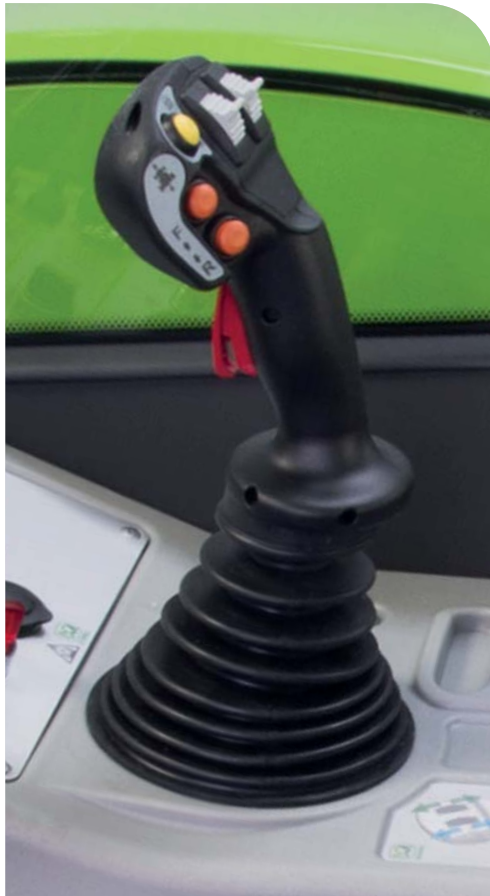




# KABINE

## Komfort-Kabine

### Ein durchdachter Arbeitsplatz



Die Baureihe der „Kompakten“ ist mit einer ähnlichen Kabine wie die der leistungstärkeren und größeren Merlo Teleskopmaschinen ausgestattet. Der Einstieg in die Kabine wird durch die breite Tür und den Abstand zwischen Fahrersitz und Lenkrad vereinfacht.

Die seitliche Lenksäule befindet sich in zurückversetzter Position, um dem Bediener den Einstieg zu erleichtern.

Die Innenbreite der Kabine von 995 mm ist die beste der Kategorie. Die Ergonomie der Fahrerumgebung ist sorgfältig durchdacht, die logisch angeordneten Bedienelemente sind für ein einfaches und präzises Arbeiten ausgelegt.

- ✓ Struktur entsprechend den internationalen Normen FOPS und ROPS.
- ✓ Niedrigkabine Version L = Low Profile
- ✓ Geräumiger Fahrerplatz für große Bewegungsfreiheit
- ✓ 4,3m<sup>2</sup> Glasflächen für gute Sichtverhältnisse
- ✓ Transparentes Kabinendach, gute Sicht bei Hebearbeiten
- ✓ Fahrtrichtungsschalter am Lenkrad (optional)
- ✓ Analoges und digitales Armaturenbrett mit übersichtlichem Design
- ✓ Schallsolierende Platten reduzieren den Geräuschpegel im Einsatz
- ✓ Klimaanlage (optional)
- ✓ 180°-Türöffnung mit unabhängigem oberen Seitenfenster



Der Zugang zum Fahrerplatz wird durch den optimalen Abstand zwischen Fahrersitz und Lenkrad und die breite Glastür vereinfacht, deren zwei Elemente bis auf 180° geöffnet werden können.





 **MERLO**



# MOTOR UND GETRIEBE

## Die Merlo Technologie

### Hohe Leistung und geringer Verbrauch



Die Planer der Firma Merlo setzen technisch hoch entwickelte Dieselmotoren ein. Es kommt ein moderner hydrostatischer Antrieb mit Hydraulikpumpe, die direkt an die Kurbelwelle angeschlossen ist, zum Einsatz.

An den Achsen befinden sich Trockenscheibenbremsen, die einen geringeren Reibungswiderstand aufweisen. Zudem beträgt die Zugkraft der Modelle P 28.8 und P 32.6 rund 5.000 kg. Merlo Kompakt-Maschinen sind klein doch sehr kräftig im Materialumschlag und Transport.

- ✓ Elektronische Motor-/Antriebssteuerung, feinfühliges Anfahren aus Stillstand
- ✓ P28.8 und P32.6 sind mit Tier 4 Interim Motor, elektronisch gesteuertem Common Rail, DOC und Partikelfilter mit aktiver Regeneration ausgestattet
- ✓ Die schlanke Motorhaube ermöglicht eine gute Seitensicht.
- ✓ Zahnradpumpen: P 28.8 und P 32.6 L Plus/Plus 107 l/min
- ✓ Load-Sensing-Pumpe: P 28.8 Top und P 32.6 Top bei 117 l/min
- ✓ P 32.6 und P 28.8: mechanisches 2-Gang-Getriebe, 40 km/h (optional).
- ✓ Wendeschaltung am Lenkrad: präzise, sanfte und progressive Fahrtrichtungswechsel
- ✓ Trockenscheibenbremsen: für hohe Wirksamkeit und geringen Verbrauch.



- 1 - Achse
- 2 - Antriebswelle
- 3 - Hydrostatikmotor
- 4 - Getriebe
- 5 - Hydraulikleitungen
- 6 - Hydrostatikpumpe
- 7 - Dieselmotor

P28.8 und P32.6: Kubota V3800  
Tier 4 Interim 74,5kW/101HP  
Max. Drehmoment 325 Nm  
a 1500 U/min.







# TELESKOPARM

## Präzision und Technologie des Armes

### Markenzeichen "Merlo"



Die Merlo Konstrukteure haben einen robusten, kompakten und leichten Teleskoparm entwickelt, der aufgrund seiner Konzeption, Tragfähigkeit und Geschwindigkeit bei der Arbeitsausführung neue Maßstäbe gesetzt hat. Er besteht aus U-förmigen Segmenten hoch belastbaren Stahlblechs, die in der Nähe der Neutralachse längs miteinander verschweißt sind und so einen unter allen Ausfahr- oder Lastbedingungen geradlinigen Arm ermöglichen.

Die Schläuche und Kabel sind sämtlich im Inneren des Arms untergebracht, so dass das Außenprofil vollkommen glatt und ohne Angriffsflächen ist.

Der Geräteträger des Typs ZM2 ermöglicht das Ankoppeln aller Merlo Anbaugeräte. Die hydraulische Verriegelung der Anbaugeräte wird von der Kabine aus gesteuert, während die hydraulischen und elektrischen Anschlüsse über Schnellkupplungen erfolgen.

- ✓ Qualitätsstahl: leichter und widerstandsfähiger Baustahl - für große Nutzlast
- ✓ Arm mit zwei Segmenten bei P 32.6. Die maximale Hubhöhe des P 32.6 beträgt 6,4 Meter.
- ✓ Arm mit drei Segmenten: Modell P 28.8. Der Ausfahrmechanismus besteht aus einem Hydraulikzylinder für das erste Segment und aus Seilen für das zweite Segment. Leichter Teleskoparm zur Optimierung der Tragfähigkeit und der Nutzlast.
- ✓ Hydraulische/elektrische Bauteile: geschützte Lage für hohe Zuverlässigkeit
- ✓ Geräteträger ZM2: Austauschbarkeit der Merlo Anbaugeräte
- ✓ Hydraulische/elektrische Anschlüsse: Versorgung von Anbaugeräten
- ✓ Joystick: Die Armbewegungen erfolgen mit dem Joystick praktisch und intuitiv.
- ✓ Standsicherheitskontrolle: automatische Blockierung der Lastbewegungen vor Erreichen des Gefahrenbereichs



Der Geräteträger ist mit der hydraulischen Tac-Lock-Schnellverriegelung ausgestattet, die einen raschen Wechsel der Anbaugeräte für hohen Arbeitskomfort garantiert.







# ACHSEN

## Merlo Achsen und Bremsen

### Sicher in der Bewegung

#### VORDERRADLENKUNG



#### ALLRADLENKUNG



#### HUNDEGANG

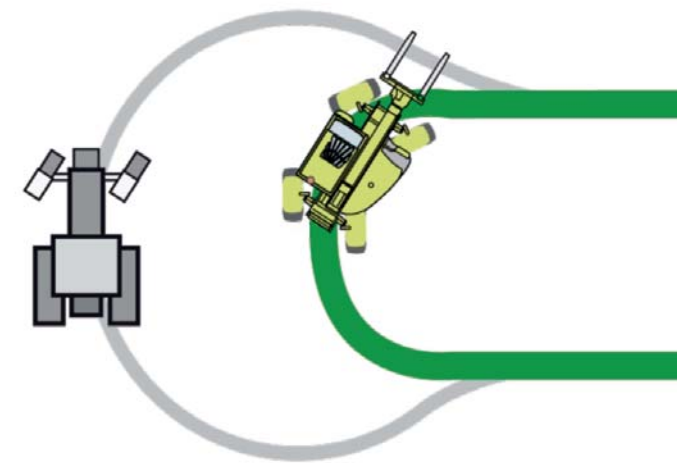


Die Komponenten der Merlo Teleskopmaschinen entstehen in hohem Prozentsatz in der eigenen Entwicklung und Fertigung.

Die bei den Modellen P28.8 und P32.6 verbauten Portalachsen weisen eine hohe Bodenfreiheit auf.

Sie sind mit Trockenscheibenbremsen, automatischer Feststellbremse und Differentialsperre ausgestattet (optional).

- ✓ P 28.8 und P 32.6: Portalachse mit 385 mm Bodenfreiheit
- ✓ Drei Lenkarten: Vorderradlenkung, Allradlenkung und Hundegang für ein einfaches Manövrieren und effizientes Arbeiten
- ✓ Permanenter Allradantrieb: hohe Antriebskraft in jeder Situation
- ✓ Allradbremsung: servounterstützte Bremse, Scheibenbremsen an allen vier Rädern
- ✓ Feststellbremse: Sie wird beim Ausschalten des Motors eingeschaltet bzw. bei laufendem Motor von der Kabine aus betätigt.
- ✓ Differentialsperre (optional), um den Teleskoplader auch in schwierigem Gelände zu manövrieren



Die drei Lenkarten halten die Maschinen im Gelände sehr beweglich.



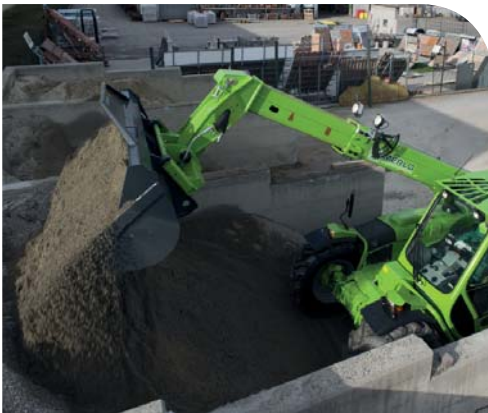




# ANBAUGERÄTE

## Anbaugeräte: viele Maschinen in einer

### Der wandlungsfähige Teleskop



Bei der Entwicklung seiner Produkte folgt Merlo einfachen und wirksamen Richtlinien. Sämtliche Produktionsphasen - von der Konzeption über die Planung bis zur Fertigung - erfolgen innerhalb der Betriebsstätten der Merlo Gruppe. Diese einfache „Regel“ gilt auch für die Anbaugeräte.

Dank ihrer langjährigen Erfahrung haben die Merlo Konstrukteure eine umfangreiche Palette an Anbaugeräten entwickelt, die nach Typologie und Tragkraft gegliedert sind.

Die Modelle P 28.8 und P 32.6 können viele Werkzeuge der Teleskopmodelle höherer Leistungssegmente verwenden, da sie mit dem gleichen Geräteträger ZM2 ausgestattet sind.

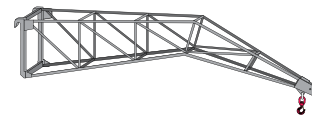
Das Tac-Lock-System ermöglicht den schnellen Wechsel der Ausrüstungen für ein noch einfacheres und dynamischeres Arbeiten.



LASTHAKEN  
AUF ANBAURAHMEN



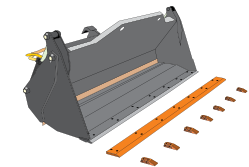
GITTERMASTAUSLEGEN



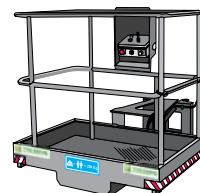
LASTGABELN



SCHAUFEL 4X1



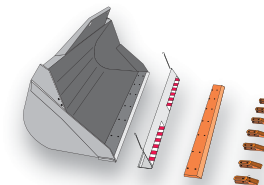
ARBEITSBÜHNEN



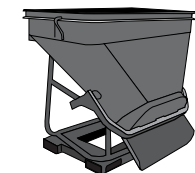
KRANARM



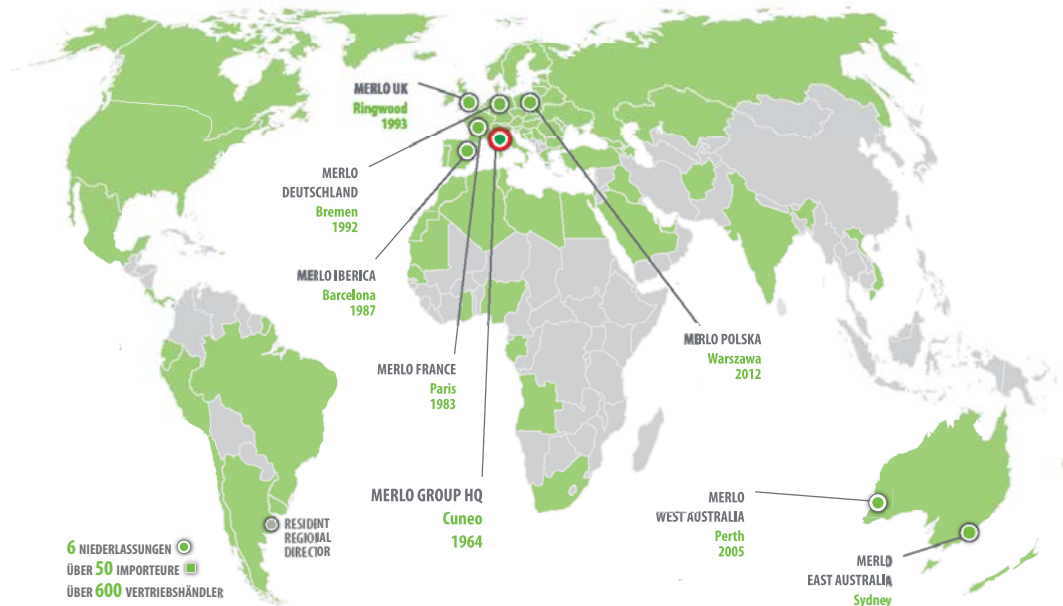
ERDSCHAUFEL MIT  
SCHNEIDKANTE UND ZÄHNEN



BETONTRICHTER







In diesen Ländern ist Merlo führend



### SCHULUNGSZENTRUM

Das Ziel des Schulungs- und Forschungszentrums (CFRM - Centro Formazione e Ricerca Merlo) von Merlo Italien ist die Vermittlung eingehender Kenntnisse zur Sicherheit und zur Verwendung der Maschinen. Es organisiert Ausbildungen an Hebebühnen, Arbeitsbühnen, Hubstaplern, Teleskopstaplern, Kränen, Erdbewegungsmaschinen, land- und forstwirtschaftlichen Traktoren, Schneeräum- und Reinigungsfahrzeugen. Die Merlo Deutschland GmbH bietet Seminare für Teleskop-Anwender, -Verkäufer und -Techniker der Bundesrepublik.





# DIE WELT VON MERLO

## Die Dienstleistung im Mittelpunkt

Premiumprodukte fordern hochwertigen Service. 2008 erhielt Merlo für seine konsequent weiter entwickelten Produktionsprozesse die Zertifizierung ISO 9001. Parallel investierte der Hersteller in den Ausbau von Zusatzangeboten, wie Finanzierungen oder das Merlo Mobility-Projekt - ein System der Ferndiagnose.

Das moderne, schnell agierende Ersatzteillager unterstützt ein internationales Netzwerk an Merlo Händlern, Technikern und Kunden.

Automatisches Ersatzteillager	2011	2014
Lagervolumen	1000 m <sup>3</sup>	10.000 m <sup>3</sup>
Nutzung	100%	85%
Prozente der verwalteten Ersatzteilkodes	50%	86%
Prozente der verwalteten Linien	65%	94%
Entnahmezeit	90"	30"
Anzahl der Ersatzteilkodes	8.000	17.000

### MODERNER ERSATZTEILDienst

Das neue Ersatzteillager mit einem Lagervolumen von 10.000 m<sup>3</sup> erstreckt sich über 7.000 m<sup>2</sup> und kann bis zu 20.000 unterschiedliche Ersatzteilarten aufnehmen. Das System kann 94 % der täglichen Auftragslinien automatisch verwalten, mit einer mittleren Entnahmezeit von nur 30 Sek. pro Linie. Das First Fill pro Auftragslinie beträgt 99 % bei einer Auslieferungszeit von 24 Stunden für dringende Bestellungen.



Liefer- und Versandbereich



TECHNISCHE DATEN	P 28.8 Plus / L Plus	P 28.8 Top	P 32.6 Plus / L Plus	P 32.6 Top
Leergewicht mit Gabeln, gesamt (kg)	6400	6400	6150	6150
Maximale Tragfähigkeit (kg)	2800	2800	3200	3200
Hubhöhe (m)	8,2	8,2	6,4	6,4
Maximale Ausladung (m)	5,3	5,3	3,4	3,4
Maximale Hubhöhe bei maximaler Tragfähigkeit (m)	6	6	5,3	5,3
Ausladung bei maximaler Tragfähigkeit (m)	1,5	1,5	1,2	1,2
Tragfähigkeit bei maximaler Hubhöhe (kg)	1500	1500	2600	2600
Tragfähigkeit bei maximaler Ausladung (kg)	600	600	1250	1250
Turbo-Motor (Marke/Zylinder)	Kubota/4	Kubota/4	Kubota/4	Kubota/4
Motorleistung Tier 4 Interim* (kW/PS)	74,5/101	74,5/101	74,5/101	74,5/101
Höchstgeschwindigkeit (km/h)	20/40 opt.	20/40 opt.	20/40 opt.	20/40 opt.
Hydropneumatische Schwingungsdämpfung am Hubzylinder BSS	○	○	○	○
Kraftstofftank (l)	100	100	100	100
Hydraulische Zahnradpumpe (bar-l/min)	210-106	-	210-106	-
Hydraulische Load-Sensing Pumpe (bar-l/min)	-	210-117	-	210-117
Hydrauliköltank (l)	85	85	85	85
Kabine gemäß FOPS (ISO 3449) und ROPS (ISO 3471)	●	●	●	●
Elektromechanischer Joystick	●	●	●	●
Tac-Lock-Verriegelung der Anbaugeräte	●	●	●	●
Hydraulischer Zusatzsteuerkreis am Ausleger	●	●	●	●
Zwei schwimmend gelagerte Gabeln (Länge 1200 mm)	○	○	○	○
Hydrostatischer Fahrtrieb	●	●	●	●
Finger-Touch-Richtungswechsel	●	●	●	●
Fahrsteuerung Inching-Control-Pedal	●	●	●	●
Permanenter Allradantrieb	●	●	●	●
Allradlenkung	●	●	●	●
Automatische Feststellbremse	●	●	●	●
Arbeitsscheinwerfer auf der Kabine (2 V + 2 H)	●	●	●	●
Standardbereifung	405/70-20	405/70-20	405/70-20	405/70-20
Shift-on-the-Go Gangschaltung	○	○	○	○
Zulassung als Zugmaschine/Ackerschlepper*	○	○	○	○

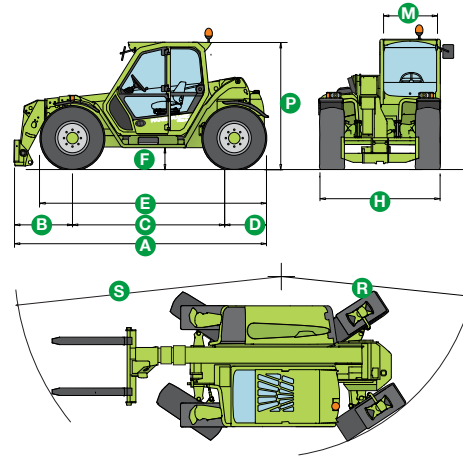
\*nicht auf L Modellen. ● Serienmäßig. ○ Auf Wunsch.



# TECHNISCHE DATEN

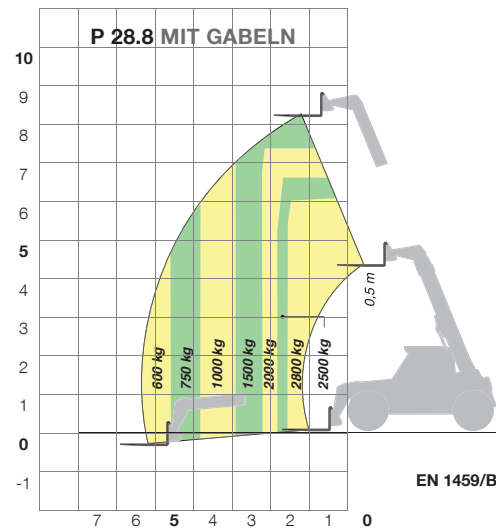


P 28.8 Plus / L Plus / Top

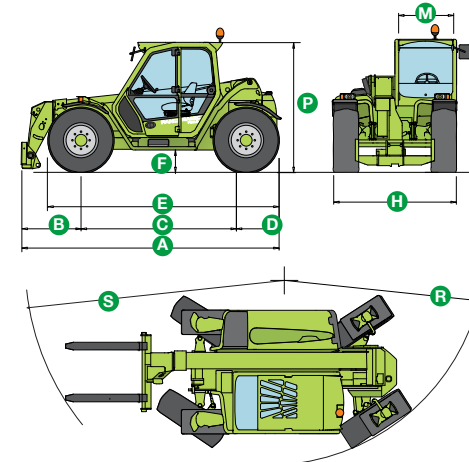


ABMESSUNGEN P 28.8 Plus / Top

A (mm)	4260	E (mm)	3790	P (mm)	2150/2000*
B (mm)	1000	F (mm)	365	R (mm)	3700
C (mm)	2720	H (mm)	2000	S (mm)	4550
D (mm)	540	M (mm)	1010		*Version L PLUS

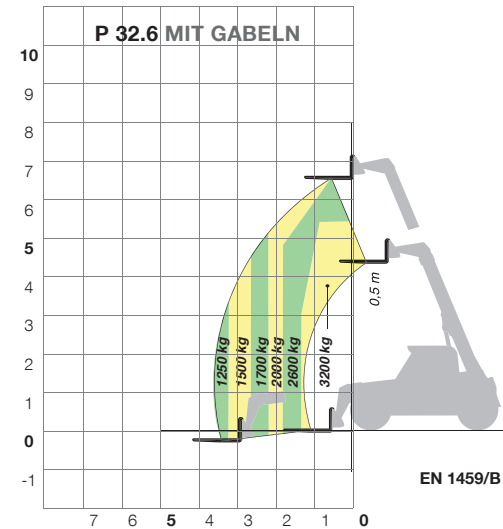


P 32.6 Plus / L Plus / Top



ABMESSUNGEN P 32.6 Plus / Top

A (mm)	4230	E (mm)	3790	P (mm)	2150/2000*
B (mm)	970	F (mm)	365	R (mm)	3700
C (mm)	2720	H (mm)	2000	S (mm)	4550
D (mm)	540	M (mm)	1010		*Version L PLUS





# ÜBER 50 JAHRE EINSATZ FÜR IHREN ERFOLG

- 1964** - Merlo Unternehmensgründung
- 1966** - DM und DBM: Der erste Dumper und der erste Selbstlader-Betonmischer
- 1981** - SM: Die erste Teleskop-Maschine
- 1987** - Panoramic: Die weltweit erste Teleskop-Maschine mit seitlichem Motor
- 1991** - Roto: Der weltweit erste drehbare Teleskop
- 1996** - Turbofarmer: Die erste in Europa als landw. Zugmaschine zugelassene Teleskop-Maschine
- 1998** - P26: Die super-kompakten Teleskop-Maschinen
- 2000** - Multifarmer: Der erste Traktor mit Teleskopausleger
- 2001** - MM: Der erste Forst-Geräteträger
- 2010** - Hybrid: Die erste Teleskop-Maschine mit Diesel/Elektro-Hybridantrieb
- 2012** - Modular: Das neue Konzept der Teleskop-Maschinen
- 2013** - Drei bedeutende Auszeichnungen auf der Agritechnica in Hannover:
  - Hybrid 42.7: Goldmedaille für technologische Innovation
  - Turbofarmer II: «Maschine des Jahres» 2014
  - Multifarmer 40.9: Meilenstein der Landtechnik
- 2015** - Die modularen Turbofarmer "Medium" und "Kompakt" wurden auf der Sima 2015 in Paris zur «Maschine des Jahres» 2015 ernannt.



**MERLO S.P.A.**

Via Nazionale, 9 - 12010 S. Defendente di Cervasca - Cuneo - Italia

Tel. +39 0171 614111 - Fax +39 0171 684101

[www.merlo.com](http://www.merlo.com) - [info@merlo.com](mailto:info@merlo.com)

**MERLO DEUTSCHLAND GMBH**

Ahrensstr. 2, D-28197 Bremen

Tel. +49 421 3992 0 - Fax +49 421 3992 239

[www.merlo.de](http://www.merlo.de) - [info@merlo.de](mailto:info@merlo.de)

*Die in dieser Unterlagen behandelten Teleskop-Maschinen können mit optionalen oder speziellen Ausrüstungen ausgestattet sein, die nicht zum serienmäßigen Lieferumfang gehören und die auf Anfrage erhältlich sind.*

*Wegen markttechnischer oder gesetzlicher Einschränkungen könnten einige Modelle oder Ausrüstungen nicht in allen Ländern verfügbar sein.*

*Sämtliche technische Daten und Informationen wurden zum Zeitpunkt der Drucklegung aktualisiert. Wir behalten uns jedoch das Recht vor, aufgrund der natürlichen technologischen Entwicklung Änderungen ohne vorherige Ankündigung vorzunehmen.*

*Der Merlo-Vertragshändler Ihres Vertrauens erteilt Ihnen gerne aktuelle Informationen über unsere Produkte und Dienstleistungen.*