

50
MERLO
1968-2018



ITALIENISCHES TRADITIONSUNTERNEHMEN



MACHINE
OF THE YEAR 2015

INTER
1111
Innovation Awards
2015
GOLD

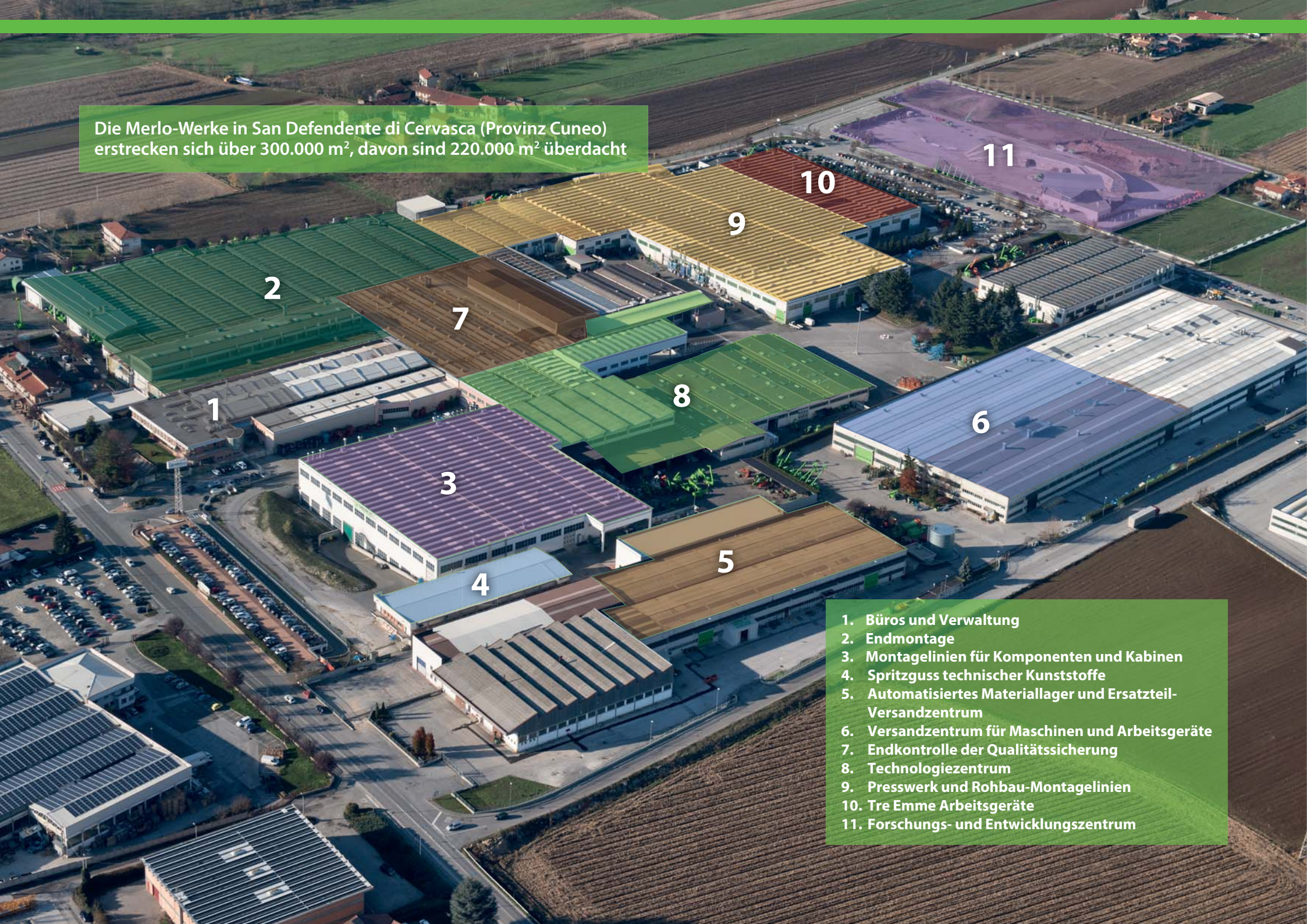


NEU

MEDIUM-TURBOFARMER 33.9 - 35.7

DE

Die Merlo-Werke in San Defendente di Cervasca (Provinz Cuneo) erstrecken sich über 300.000 m², davon sind 220.000 m² überdacht



1. Büros und Verwaltung
2. Endmontage
3. Montagelinien für Komponenten und Kabinen
4. Spritzguss technischer Kunststoffe
5. Automatisiertes Materiallager und Ersatzteil-Versandzentrum
6. Versandzentrum für Maschinen und Arbeitsgeräte
7. Endkontrolle der Qualitätssicherung
8. Technologiezentrum
9. Presswerk und Rohbau-Montagelinien
10. Tre Emme Arbeitsgeräte
11. Forschungs- und Entwicklungszentrum

Die Merlo-Gruppe

Technologie und Sicherheit

Seit 1964 zeichnen Innovationen die Merlo Unternehmensgeschichte aus. Merlo steht als Marke für zukunftsweisende Technologien bei Teleskop-Maschinen. Die Entwicklung komplexer Projekte, von der Idee zur Umsetzung, von der Planung zum Vertrieb fordert fortschrittliche Lösungen, um die Aufgaben und möglichen Trends in einem hart umkämpften Markt zu begleiten und zu realisieren.

Das Ergebnis sind kompakte und agile Teleskop-Maschinen, deren Leistungen, Komfort, Effizienz und Sicherheit Maßstäbe setzen.

Auf der Agritechnica 2013 wurden Merlo-Maschinen mit drei namhaften Auszeichnungen prämiert:

- Turbofarmer 42.7 Hybrid: Goldmedaille für Innovation auf der Agritechnica
- Turbofarmer II: Maschine des Jahres 2014 in der Kategorie Materialhandhabung und Logistik
- Multifarmer: Meilenstein der Landtechnik

Bei der SIMA 2015 erhielten die modularen Turbofarmer-Serien «Medium» und «Kompakt» die Auszeichnung „Maschine des Jahres 2015“ in der Kategorie Materialhandhabung und Logistik.



Automatisierte Biegeanlage für Ausleger-Kastenprofile

- **Über 1.100** Mitarbeiter
- Gesamtfläche **300.000 m²**, davon **220.000 m²** überdachte Fläche
- **90 %** Exportanteil
- **600** Vertriebspartner weltweit
- **8 %** des Umsatzes für Forschung und Entwicklung
- **54** Roboter



Roboterschweißung des Roto Fahrgestells



Merlo präsentiert
die neuen Medium
Turbofarmer

Die Medium-Turbofarmer

Teleskop-Technologie vom Spezialisten

1996 führte Merlo seine Teleskopmaschinen-Serie „Turbofarmer“ ein. Die Grundidee der Baureihe überzeugte. Stetig weiterentwickelt, sind Turbofarmer heute die meistverkauften Merlos. Die Medium-Modelle bereichern die Serie um eine Generation sehr anpassungsfähiger Einsatzhelfer.

- + Sicherheit**
 - ➔ Kabine mit ROPS- und FOPS-Zulassung Stufe II*
 - ➔ Landwirtschaftliche Zulassung (optional)
- + Komfort**
 - ➔ Serienmäßig die breiteste Kabine der Kategorie
 - ➔ Gefederte Kabine bei CS-Modellen (Merlo Patent)
 - ➔ Fahrtrichtungsschalter im Joystick, auch an der Lenksäule vorhanden
- + Effizienz**
 - ➔ Bis zu 18 % geringerer Verbrauch erreichbar dank EPD
 - ➔ Load-Sensing-Pumpe und elektronischer Joystick sowie automatische Motordrehzahlerhöhung bei Betätigung des Joysticks (bei EPD-Top)
 - ➔ Serienmäßiger Umkehrwendelüfter stets sauberes Kühlerpaket
- + Leistung**
 - ➔ Zwei Motoren: 75 oder 122 PS - je nach Modellwahl
 - ➔ 40 km/h als Option auf der ganzen Baureihe möglich



• 40 km/h möglich

bei der kompletten Serie

• Komfortkabine,

die geräumigste der Kategorie

• CS-Ausführungen

mit gedrehter Kabine

• Serienmäßiges

EPD -18 % Verbrauch

* Norm EN ISO 3449/2008, Schutzstufe II (höchste von der Norm vorgesehene Schutzstufe, entspricht einem 227 kg schweren aus 5,22 Metern herabfallendem Gegenstand)

Die neuen Medium-Turbofarmer von Merlo

Das Technologie-Paket



Geräte-Aufnahme am Arm

- Schnellkupplung der Anbaugeräte mit Tac-Lock

Hubhöhe und Hubkraft

- Teleskoparme von 7 bis 9 m
- Tragfähigkeiten von 3,3 bis 3,5 Tonnen

Sicherheit

- Merlo Dynamische Lastkontrolle Light-Version (bei einigen Modellen)
- Kabine gemäß FOPS-/ROPS-Vorschriften

Vielseitig in der Bewegung

- Anhängerkupplung (opt.)
- Heck-Hydraulikanschlüsse (2 opt.)
- Druckluftbremsanlage als Option

Komfort

- marktweit breiteste Kabine (1010 mm im Inneren)
- Komfortkabine auf Basis der Standards der Automobilindustrie
- CS-Modelle mit gefederter Kabine
- Fahrrichtungsschalter im Joystick, auch an der Lenksäule vorhanden

Ausführungen der Hydraulikanlage

- Zahnradpumpe und elektrohydraulischer Joystick
- Load-Sensing-Pumpe mit elektronischem Joystick und automatischer Motordrehzahlerhöhung

Effizienz – Antrieb

- Tier 4 Interim-Motoren mit 75 oder 122 PS
- hydrostatischer 2-Gang-Fahrtrieb von Merlo
- EPD – Eco Power Drive serienmäßig

Die Reihe der Medium-Turbofarmer

Zwei Grundmodelle - zehn Ausführungen

MODELL	MOTOR		KABINE		HYDRAULIK			Landwirtschaftliche Zulassung	EPD			ABMESSUNGEN			
	75 PS - Tier 4 Interim	122 PS - Tier 4 Interim	Standard	Niedrig	Zahnrad-Pumpe 95 l/min	LS-Pumpe 125 l/min	2-Gang Fahrtrieb		Geschwindigkeit km/h	EPD	EPD PLUS	EPD TOP	Höhe (mm)	Breite (mm)	Länge (mm)
TF 35.7 -75(G)	X		X		X		X	20 / 40 (opt.)	OPT	X	OPT		2250	2240	4300
TF 35.7 - 120(G)		X	X		X		X	20 / 40 (opt.)	OPT	X	OPT		2250	2240	4300
TF 35.7 -120		X	X			X	X	20 / 40 opt.	OPT			X	2250	2240	4300
TF 35.7 CS-120(G)		X		X	X		X	20 / 40 (opt.)	OPT	X	OPT		2250	2240	4300
TF 35.7 CS-120		X		X		X	X	20 / 40 (opt.)	OPT			X	2250	2240	4300
TF 33.9 -75(G)	X		X		X		X	20 / 40 (opt.)	OPT	X	OPT		2250	2240	4300
TF 33.9 -120(G)		X	X		X		X	20 / 40 (opt.)	OPT	X	OPT		2250	2240	4300
TF 33.9 -120		X	X			X	X	20 / 40 (opt.)	OPT			X	2250	2240	4300
TF 33.9 CS-120(G)		X		X	X		X	20 / 40 (opt.)	OPT	X	OPT		2250	2240	4300
TF 33.9 CS-120		X		X		X	X	20 / 40 (opt.)	OPT			X	2250	2240	4300

(G) Zahnradpumpe - (LS) Load-Sensing

Ein umfassendes Programm:

- Erhältlich sind **2 Modelle** und **10** unterschiedliche Ausführungen

Komfort:

- Die marktweit breiteste Kabine
- **CS-Ausführungen** mit gefederter Kabine

Technologie:

- **serienmäßiges EPD -18 %** Verbrauch
- Fahrtrichtungsschalter im **Joystick**, auch an der Lenksäule vorhanden
- Serienmäßiger **Umkehrwendelüfter**

Vielseitig und leistungsstark:

- **2 Motoren** mit **75** oder **122 PS** erhältlich
- **2 Armlängen** zwischen **7** und **9 m**
- **2 Tragfähigkeit** von **3,3** und **3,5 t**
- **40 km/h** (opt.)

A close-up photograph of a green tractor's engine compartment. A reverse rotation fan is shown in operation, blowing a large volume of straw and chaff away from the engine area. The tractor's body is a vibrant green, and the fan is black. The background shows a rural setting with a white building and trees.

Der Umkehrwendelüfter sorgt für stets saubere Kühler.

TURBOFARMER

Das Know-how im Antrieb

Technologien bei Merlo

Die Medium-Turbofarmer-Modelle sind mit zwei unterschiedlichen Motorisierungen erhältlich: 55kW/75PS und 90kW/122PS, beide Tier 4 Interim.

Der hydrostatische 2-Gang-Fahrertrieb erreicht **40 km/h** (opt.).

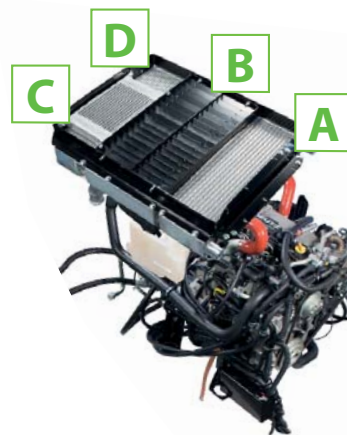
Sämtliche Modelle verfügen über das EPD-System (Eco Power Drive), das eine elektronische Steuerung des Verbrennungsmotors und im Ergebnis eine Verbrauchsreduzierung von bis zu 18 % ermöglicht.

Die EPD-Plus-Ausführung bietet eine zusätzliche „Speed-Control“-Funktion, mit der sich die Geschwindigkeit der Maschine speichern und konstant halten lässt (ideal für den Güterumschlag) und eine Eco-Funktion zur Begrenzung der Motordrehzahl für eine weitere Optimierung. In Abhängigkeit von der Bewegung des elektronischen Joysticks wird in der EPD-TOP-Variante die Drehzahl des Dieselmotors geregelt. Dabei kann über den Joystick die Geschwindigkeit des Teleskoparms erhöht werden.

Serienmäßig ist in allen Medium-Turbofarmern ein Umkehrwendelüfter. Er hält das Kühlerpaket rein.



Motor und Kühlerpaket

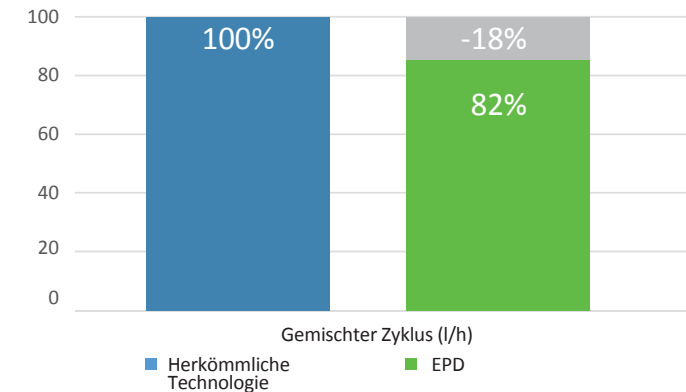


UMKEHRWENDELÜFTER UND SPEZIELLE KÜHLER

Bei Temperaturen unter 40° dreht sich der Lüfterflügel 30 Sek. lang in umgekehrter Richtung und schaltet dann wieder auf die normale Rotationsrichtung zurück.

- A. Ladeluftkühler
- B. Motor-Flüssigkeitskühler
- C. Hydraulikölkühler
- D. Hydrostatölkühler

Verringerung des Kraftstoffverbrauchs EPD-Technologie



• 40 km/h möglich

in allen Modellen (opt.)

• serienmäßiges EPD -18% Verbrauch

• Motor Tier 4 Interim: mit **55 kW/75 PS**
und **90 kW/122 PS**

• **Umkehrwendelüfter**
serienmäßig

• **EPD-TOP-Ausführung** mit
elektronischem Joystick
und **Load-Sensing-Pumpe**

5

Die breiteste Kabine der Kategorie

1. Joystick mit Fahrtrichtungsschalter (auch am Lenker vorhanden): Ergonomie und Benutzerfreundlichkeit
2. Display: zeigt dem Bediener zahlreiche praktische Informationen an
3. Klimaanlage: entspricht den Standards der Automobilindustrie und sorgt für eine schnelle Kühlung und Beheizung
4. Inching-Steuerung: Dieses spezifische Pedal ermöglicht die millimetergenaue Steuerung der Maschine.
5. gebogene Windschutzscheibe: gute Sichtverhältnisse nach oben - für Arbeiten in der Höhe
6. Differentialsperre
7. Ablagefach



Die Komfort-Kabine

Ein durchdachter Arbeitsplatz

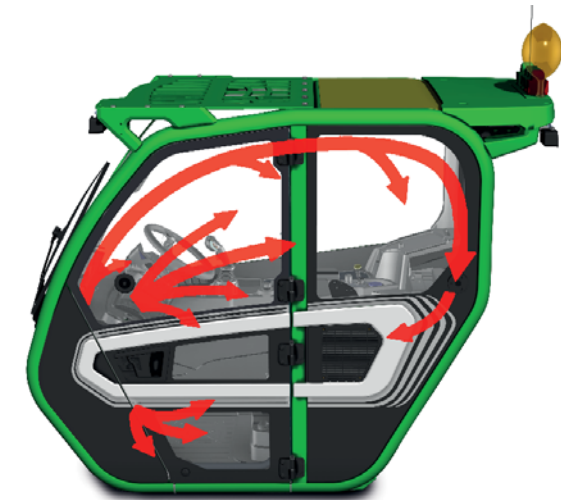
Dank Modul-Bauweise haben die Medium-Modelle die komfortable Kabine der größeren Turbofarmer-Ausführungen. Sie ist mit 1010 mm Innenbreite die geräumigste im Marktsegment.

Merlo achtete bei der Konzeption auf viele thermische und akustische Details. Sie ist weitgehend abgedichtet, um ein Eindringen von Staub in den Innenraum zu verhindern.

Die von Grund auf neue und nach den Standards der Automobilindustrie entwickelte Klimaanlage zeigt schnelle Aufwärm- und Abkühlzeiten. Gute Arbeitsbedingungen für den Bediener schafft sie auch bei Hitze und Frost. Das System kann bei einer Außentemperatur von 43° und voller Sonneneinstrahlung eine Innentemperatur von 22° liefern. Bei einer Außentemperatur von -15° erreicht es 26° im Raum. Die Frischluftöffnung ist seitlich an der Kabine angebracht, fern von möglichen Staub- und Schmutzquellen. Die acht Luftdüsen im Innenraum, davon drei für die Windschutzscheiben-Enteisung, sorgen für optimale Klimaverhältnisse.

Die CS-Modelle der Serie verfügen über eine gefederte Kabine. Sie unterstützt Fahrer bei besonders harten Einsätzen.

KLIMAAANLAGE



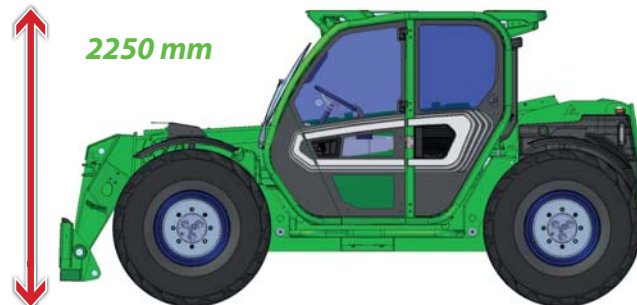
Der Luftstrom wird gleichmäßig in der Kabine verteilt und erreicht alle Bereiche auf optimale Weise.



- Kabine mit hydropneumatischer Schwingungsdämpfung - vom Bediener aktivierbar
- die einzige ihrer Art auf dem Markt

Maschinenhöhe

2250 mm (mit Reifen 405/70-20)



• **CS-Ausführungen**
mit **gefederter Kabine**

• Die **breiteste Kabine**
der **Kategorie** mit einer
Innenbreite von **1010 mm**

• **Klimaanlage** nach PKW-
Standards

**Medium Turbofarmer:
kompakt gebaut - mit
hoher Bodenfreiheit**

**420 mm
Bodenfreiheit
Reifen
460/70-24**



Neue Generation von Merlo-Achsen mit Planetengetriebe

Robust und beweglich

Viel Leistung in einem möglichst kompakten Teleskopen. Das Ziel erreichen die Medium-Modelle auch über die **neue Achsgeneration mit Planetengetriebe**. Die Achsen werden im italienischen Werk entworfen und hergestellt und weisen eine Spurweite von 2240 mm auf.

Sie **verfügen über einen Achskörper aus Gusseisen, Planetengetriebe und Differentialsperre**. Die Bremsfunktion wird von **vier auf den Achswellen sitzenden Trockenscheibenbremsen** gewährleistet, was eine deutliche Reduzierung der Reibung und somit auch des Verbrauchs ermöglicht. Wie fast alle Merlo Modelle **besitzen Medium-Turbofarmer auch eine zusätzliche, an der Kardanwelle verbaute Feststellscheibenbremse, die sich automatisch beim Abstellen des Dieselmotors einschaltet** oder direkt vom Bediener betätigt werden kann.

Die neuen Achsen sorgen für eine große **Bodenfreiheit von ± 420 mm (Reifen 460/70-24)**.



DREI LENKARTEN MIT RE-SYNCHRONISIERUNG AM ENDANSCHLAG



VORDERRADLENKUNG



RUNDLENKUNG



HUNDEGANG



Manueller Wahlschalter der Feststellbremse, die sich automatisch beim Abstellen des Motors einschaltet

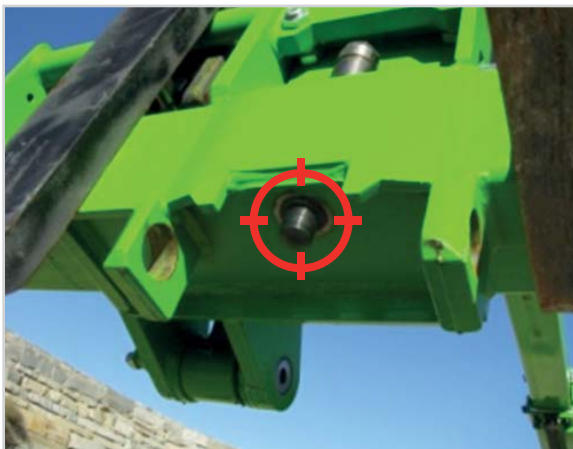
- Von Merlo **entwickelte, geplante und hergestellte** Achsen
- **kompakte** Lösung für eine **geringe Maschinenhöhe**
- **420 mm Bodenfreiheit**
- **Drei Lenkmodi**
- **Trockenbremsen** für **weniger Reibung und Verbrauch**
- bis zu **40 km/h** (opt.)
- **automatische** Einschaltung der Feststellbremse **beim Abstellen des Motors**

Präzision und Technologie des Armes

Markenzeichen „Merlo“

Merlo produziert die Ausleger seiner Teleskopmaschinen im eigenen Werk. Spezielle Technologien gewährleisten einen besonders widerstandsfähigen und leichten Aufbau, eine stoßfeste Ausbildung der Bewegungsmechanismen. Sie erlauben dem Anwender, Lasten sicher und punktgenau zu platzieren.

- ✓ Auf der neutralen Biegeachse des Teleskoparms angeschweißte Stahlbleche
- ✓ Patentierte Lösung mit im Arminneren sicher untergebrachten Ausladungsmechanismus und Hydraulikleitungen, erlaubt einen leichten Zugang für Wartungsarbeiten
- ✓ Tac-Lock: hydraulische Befestigung der Anbaugeräte direkt von der Kabine aus



Tac-Lock: hydraulische Befestigung der Anbaugeräte direkt von der Kabine aus



Rohre, Elektrokabel und zusätzliche Hydraulikleitungen befinden sich im Inneren des Teleskoparms

• **Leichte** und **widerstandsfähige**

Teleskoparme

• Im Arminneren gut geschützter **Ausladungsmechanismus**

• Anbaurahmen mit **hydraulischer Tac-Lock-Verriegelung**

• Modellauswahl mit **Zahnrad**- oder **Load-Sensing-Pumpe** möglich

Anbaugeräte: viele Maschinen in einer

Der wandlungsfähige Teleskop

Die vielen möglichen Anbauwerkzeuge machen jeden Merlo Teleskop zu einem flexiblen Einsatzhelfer.

Für die Entwicklung der Maschinen wendet Merlo S.P.A. einfache und wirksame Richtlinien an. Vom Konzept bis zur Umsetzung - jedes Produkt wird in den hauseigenen Werken entwickelt, geplant und realisiert. Das gilt auch für die Anbaugeräte.

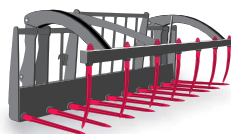
Basierend auf ihrer langen Erfahrung sorgen die Merlo Entwickler für eine breite, stetig wachsende Palette von Werkzeugen, die je nach Typ und Ladefähigkeit eingeordnet sind.



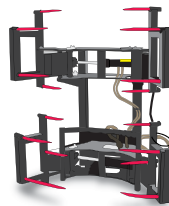
BALLENGABELN



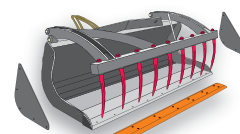
DÜNGERGABELN
MIT GREIFER



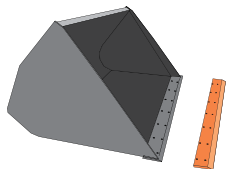
RUNDBALLENGREIFER



MEHRZWECKSCHAUFELN
MIT GREIFER



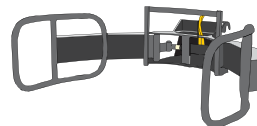
SCHAUFELN



HAKEN/KRANARM

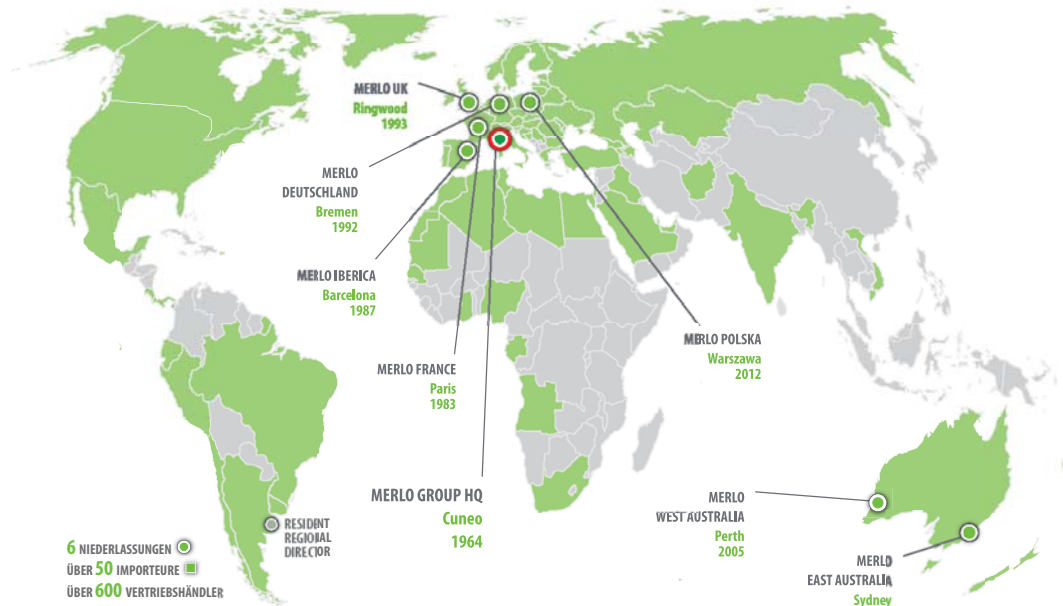


RUNDBALLENGREIFER



HUBARBEITSBÜHNEN





In diesen Ländern ist Merlo führend



SCHULUNGSZENTRUM

Das Ziel des Schulungs- und Forschungszentrums (CFRM - Centro Formazione e Ricerca Merlo) von Merlo Italien ist die Vermittlung von Kenntnissen zur Sicherheit und Verwendung der Maschinen. Es organisiert Ausbildungen für Hebebühnen, Arbeitsbühnen, Hubstapler, Teleskopmaschinen, Krane, Erdbewegungsmaschinen, land- und forstwirtschaftliche Traktoren, Schneeräum- und Reinigungsfahrzeuge. Die Merlo Deutschland GmbH bietet Seminare speziell für Teleskop-Anwender, -Verkäufer und -Techniker der Bundesrepublik.



DIE WELT VON MERLO

Die Dienstleistung im Mittelpunkt

Premiumprodukte fordern hochwertigen Service. 2008 erhielt Merlo für seine konsequent weiter entwickelten Produktionsprozesse die Zertifizierung ISO 9001. Parallel investierte der Hersteller in den Ausbau von Zusatzangeboten, wie Finanzierungen oder das Merlo-Mobility-Projekt - ein System der Ferndiagnose.

Das moderne, schnell agierende Ersatzteillager unterstützt ein internationales Netzwerk an Merlo Händlern, Technikern und Kunden.

Automatisches Ersatzteillager	2011	2014
Lagervolumen	1000 m ³	10.000 m ³
Nutzung	100%	85%
Prozente der verwalteten Ersatzteilkodes	50%	86%
Prozente der verwalteten Linien	65%	94%
Entnahmezeit	90"	30"
Anzahl der Ersatzteilkodes	8.000	17.000

PROFI-ERSATZTEILDIENTST

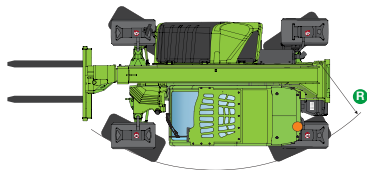
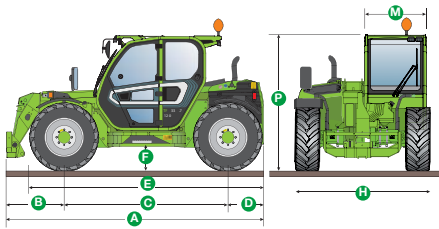
Das Ersatzteillager mit einem Lagervolumen von 10.000 m³ erstreckt sich über 7.000 m² und kann bis zu 20.000 unterschiedliche Ersatzteilarten aufnehmen. Das System kann 94 % der täglichen Auftragslinien automatisch verwalten, mit einer mittleren Entnahmezeit von nur 30 Sekunden pro Linie. Das First Fill pro Auftragslinie beträgt 99 Prozent bei einer Auslieferungszeit von 24 Stunden für dringende Bestellungen.



TECHNISCHE INFORMATION	TF 33.9 -120	TF 33.9 CS-120	TF 33.9 -120(G)	TF 33.9 CS-120(G)	TF 33.9 -75(G)	TF 35.7 -120	TF 35.7 CS-120	TF 35.7 - 120(G)	TF 35.7 CS-120(G)	TF 35.7 -75(G)
Leermasse gesamt, ohne Lastgabeln (kg)	6700	6700	6700	6700	6700	6500	6500	6500	6500	6500
Maximale Tragkraft (kg)	3300	3300	3300	3300	3300	3500	3500	3500	3500	3500
Hubhöhe (m)	8,6	8,6	8,6	8,6	8,6	6,7	6,7	6,7	6,7	6,7
Maximale Ausladung (m)	5,7	5,7	5,7	5,7	5,7	3,5	3,5	3,5	3,5	3,5
Hubhöhe bei maximaler Tragkraft (m)	6,2	6,2	6,2	6,2	6,2	6,7	6,7	6,7	6,7	6,7
Ausladung bei maximaler Tragkraft (m)	1,5	1,5	1,5	1,5	1,5	1,3	1,3	1,3	1,3	1,3
Tragkraft bei maximaler Höhe (kg)	1750	1750	1750	1750	1750	3500	3500	3500	3500	3500
Maximale Tragkraft Ausladung (kg)	600	600	600	600	600	1350	1350	1350	1350	1350
Turbomotor (Hubraum/Zylinder)	3,6/4	3,6/4	3,6/4	3,6/4	2,9/4	3,6/4	3,6/4	3,6/4	3,6/4	2,9/4
Leistung des Tier 4 Interim Motors (kW/PS)	90/122	90/122	90/122	90/122	55/75	90/122	90/122	90/122	90/122	55/75
Höchstgeschwindigkeit (km/h)	20 (40 opt.)	20 (40 opt.)	20 (40 opt.)	20 (40 opt.)	20 (40 opt.)	20 (40 opt.)	20 (40 opt.)	20 (40 opt.)	20 (40 opt.)	20 (40 opt.)
Hydropneumatische Schwingungsdämpfung BSS am Hubzylinder	○	○	○	○	○	○	○	-	-	-
Kraftstofftank (l)	80	80	80	80	80	80	80	80	80	80
Gesamthydraulik Zahnradpumpe (bar-l/min)*	-	-	210/144	210/144	210/144	-	-	210/144	210/144	210/144
Gesamthydraulik LS-Pumpe (bar-l/min)*	210/171	210/171	-	-	-	210/171	210/171	-	-	-
Flow-Sharing-Verteiler	●	●	-	-	-	●	●	-	-	-
Hydrauliköltank (l)	75	75	75	75	75	75	75	75	75	75
Kabine FOPS (ISO 3449) und ROPS (ISO 3471)	●	●	●	●	●	●	●	●	●	●
Elektromechanischer Joystick	-	-	●	●	●	-	-	●	●	●
Elektronischer Joystick	●	●	○	○	○	●	●	○	○	○
Hydrostatischer Antrieb	●	●	●	●	●	●	●	●	●	●
Differenzialsperre (A-P)	○	○	○	○	○	○	○	○	○	○
Inching Tippbetrieb mit Pedal	●	●	●	●	●	●	●	●	●	●
Permanenter Allradantrieb	●	●	●	●	●	●	●	●	●	●
Allradlenkung	●	●	●	●	●	●	●	●	●	●
Automatische Feststellbremse (bei Abschalten des Motors)	●	●	●	●	●	●	●	●	●	●
Arbeitsscheinwerfer an der Kabine (2 vorne + 2 hinten)	●	●	●	●	●	●	●	●	●	●
LED-Arbeitsscheinwerfer an der Kabine	○	○	○	○	○	○	○	○	○	○
Gangschaltung	2-Gang	2-Gang	2-Gang	2-Gang	2-Gang	2-Gang	2-Gang	2-Gang	2-Gang	2-Gang
Gefederte „CS“ Kabine	-	●	-	●	-	-	●	-	●	-
EPD Eco Power Drive	●	●	●	●	●	●	●	●	●	●
Standardreifen	405/70-24	405/70-24	405/70-24	405/70-24	405/70-24	405/70-24	405/70-24	405/70-24	405/70-24	405/70-24
Bauartgenehmigung als landwirtschaftliche Zugmaschine	○	○	○	○	○	○	○	○	○	○

*Ölleistung für die Arbeitshydraulik der Zahnradpumpe 98 l/min / Load-Sensing-Pumpe Motor 122 PS 125 l/min ● Serienmäßig ○ Auf Wunsch

TECHNISCHE DATEN

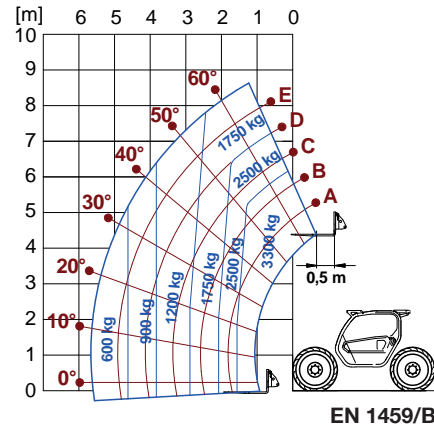


ABMESSUNGEN MEDIUM-TURBOFARMER

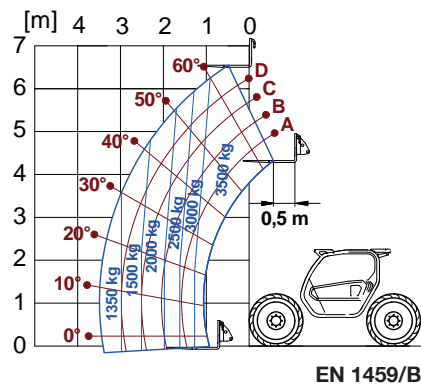
A (mm)	4315
B (mm)	990
C (mm)	2740
D (mm)	585
E (mm)	3910
F (mm)	380
H (mm)	2240
M (mm)	995
P (mm)	2240*
R (mm)	4095

*2300 mit CS-Kabine

TF 33.9 MIT LASTGABELN



TF 35.7 MIT LASTGABELN



Option Anhängerkupplung und Druckluftbremsanlage Leistung am Heck

Als Option ist bei den Medium-Turbofarmer-Modellen eine für **20 Tonnen zugelassene Anhängerkupplung** sowie eine pneumatische Bremsanlage für Anhänger möglich.



ÜBER 50 JAHRE EINSATZ FÜR IHREN ERFOLG

- 1964** - Merlo Unternehmensgründung
- 1966** - DM und DBM: Der erste Dumper und der erste Selbstlader-Betonmischer
- 1981** - SM: Die erste Teleskop-Maschine
- 1987** - Panoramic: Die weltweit erste Teleskop-Maschine mit seitlichem Motor
- 1991** - Roto: Der weltweit erste drehbare Teleskop
- 1996** - Turbofarmer: Die erste in Europa als landw. Zugmaschine zugelassene Teleskop-Maschine
- 1998** - P26: Die super-kompakten Teleskop-Maschinen
- 2000** - Multifarmer: Der erste Traktor mit Teleskopausleger
- 2001** - MM: Der erste Forst-Geräteträger
- 2010** - Hybrid: Die erste Teleskop-Maschine mit Diesel/Elektro-Hybridantrieb
- 2012** - Modular: Das neue Konzept der Teleskop-Maschinen
- 2013** - Drei bedeutende Auszeichnungen auf der Agritechnica in Hannover:
 - Hybrid 42.7: Goldmedaille für technologische Innovation
 - Turbofarmer II: «Maschine des Jahres» 2014
 - Multifarmer 40.9: Meilenstein der Landtechnik
- 2015** - Die modularen Turbofarmer "Medium" und "Kompakt" wurden auf der Sima 2015 in Paris zur «Maschine des Jahres» 2015 ernannt.



MERLO S.P.A.

Via Nazionale, 9 - 12010 S. Defendente di Cervasca - Cuneo - Italia

Tel. +39 0171 614111 - Fax +39 0171 684101

www.merlo.com - info@merlo.com

MERLO DEUTSCHLAND GMBH

Ahrensstr. 2, D-28197 Bremen

Tel. +49 421 3992 0 - Fax +49 421 3992 239

www.merlo.de - info@merlo.de

Die in dieser Unterlagen behandelten Teleskop-Maschinen können mit optionalen oder speziellen Ausrüstungen ausgestattet sein, die nicht zum serienmäßigen Lieferumfang gehören und die auf Anfrage erhältlich sind.

Wegen markttechnischer oder gesetzlicher Einschränkungen könnten einige Modelle oder Ausrüstungen nicht in allen Ländern verfügbar sein.

Sämtliche technische Daten und Informationen wurden zum Zeitpunkt der Drucklegung aktualisiert. Wir behalten uns jedoch das Recht vor, aufgrund der natürlichen technologischen Entwicklung Änderungen ohne vorherige Ankündigung vorzunehmen.

Der Merlo-Vertragshändler Ihres Vertrauens erteilt Ihnen gerne aktuelle Informationen über unsere Produkte und Dienstleistungen.