

50
MERLO
1968-2018

CAMERE
DI COMMERCIO
D'ITALIA

ITALIENSCHE TRADITIONSUNTERNEHMEN



MACHINE
OF THE YEAR 2015

INTER
1
AT
Innovation Awards
2015
GOLD



MERLO



SCHWERLAST-TURBOFARMER 50.8 + 45.11

DE

Die Merlo-Werke in San Defendente di Cervasca (Provinz Cuneo) erstrecken sich über 300.000 m², davon sind 220.000 m² überdacht.



1. Büros und Verwaltung
2. Endmontage
3. Montagelinien für Komponenten und Kabinen
4. Spritzguss technischer Kunststoffe
5. automatisiertes Materiallager und Ersatzteil-Versandzentrum
6. Versandzentrum für Maschinen und Arbeitsgeräte
7. Endkontrolle der Qualitätssicherung
8. Technologiezentrum
9. Presswerk und Rohbau-Montagelinien
10. Tre Emme Arbeitsgeräte
11. Forschungs- und Entwicklungszentrum

Die Merlo-Gruppe

Technologie und Sicherheit

Seit 1964 zeichnen Innovationen die Merlo Unternehmensgeschichte aus. Merlo steht als Marke für zukunftsweisende Technologien bei Teleskop-Maschinen. Die Entwicklung komplexer Projekte, von der Idee zur Umsetzung, von der Planung zum Vertrieb fordert fortschrittliche Lösungen, um die Aufgaben und möglichen Trends in einem hart umkämpften Markt zu begleiten und zu realisieren.

Das Ergebnis sind kompakte und agile Teleskop-Maschinen, deren Leistungen, Komfort, Effizienz und Sicherheit Maßstäbe setzen.

Auf der Agritechnica 2013 wurden Merlo-Maschinen mit drei namhaften Auszeichnungen prämiert:

- Turbofarmer 42.7 Hybrid: Goldmedaille für Innovation auf der Agritechnica
- Turbofarmer II: Maschine des Jahres 2014 in der Kategorie Materialhandhabung und Logistik
- Multifarmer: Meilenstein der Landtechnik

Zur SIMA 2015 erhielten die Kompakt- und Medium-Turbofarmer die Auszeichnung «Maschine des Jahres 2015» in der Kategorie Materialhandhabung und Logistik.

- **Über 1.100** Mitarbeiter
- Gesamtfläche **300.000 m²**, davon **220.000 m²** überdachte Fläche
- **90 %** Exportanteil
- **600** Vertriebspartner weltweit
- **8 %** des Umsatzes für Forschung und Entwicklung
- **54** Roboter



Automatisierte Biegeanlage für Ausleger-Kastenprofile



Roboterschweißung des Roto Fahrgestells

Merlo, Pionier der Teleskop-Technik in der Landwirtschaft, übersetzt Kraft neu mit den Schwerlast-Turbofarmern



Die Schwerlast-Turbofarmer

Merlos starke Helfer

1996 führte Merlo seine erste Teleskopmaschinen-Serie „Turbofarmer“ für die Landwirtschaft ein. Die Grundidee der Baureihe überzeugte. Stetig weiterentwickelt, sind Turbofarmer heute die meistgekauften Merlos. Die Schwerlast-Modelle bereichern die Serie um eine Generation kräftiger Einsatzhelfer.

- + **Sicherheit**
 - ➔ Kabine mit ROPS- und FOPS-Zulassung der Klasse II**
 - ➔ M CDC Dynamische Lastkontrolle serienmäßig
 - ➔ Niveaueausgleich serienmäßig
- + **Komfort**
 - ➔ Die breiteste Kabine ihrer Kategorie
 - ➔ Gefederte Kabine bei CS-Modellen (Merlo Patent)
- + **Effizienz**
 - ➔ Bis zu 18% geringerer Verbrauch möglich dank EPD (Serie)
- + **Leistungen**
 - ➔ Motoren mit 122 PS ohne Partikelfilter und mit 156 PS* inkl. Partikelfilter
 - ➔ Differenzialsperre hinten serienmäßig
- + **Vielseitigkeit**
 - ➔ Mechanische Zapfwelle (Option)
 - ➔ Doppelter Heckhydraulikanschluss (Option)

* Die leistungsfähigste Maschine in ihrer Kategorie

** Norm EN ISO 3449/2008, Schutzstufe II (höchste von der Norm vorgesehene Schutzstufe, entspricht einem 227 kg schweren aus 5,22 m herabfallenden Gegenstand)



- System **Merlo CDC** (Dynamische Lastkontrolle) serienmäßig
- **EPD -18 %** Verbrauch möglich
- Modelle mit **Kabinenfederung CS**
- **Niveaueausgleich des Rahmens** für hohe **Sicherheit**

Die Schwerlast-Turbofarmer von Merlo

Das Technologie-Paket

Komfort

- marktweit breiteste Kabine (1010 mm)
- „CS“-Kabine mit hydropneumatischer Federung bei CS-Modellen

Hydraulikanlage

- Load-Sensing-Pumpe
- + Flow-Sharing serienmäßig

Effizienz – Antrieb

- Tier 4 Interim-Motoren mit 122 und 156 PS
- Ausführung mit 122 PS mit hydrostatischem 2-Gang-Fahrtrieb von Merlo
- Ausführung mit 156 PS mit serienmäßigen CVTronic-Getriebe
- EPD - Eco Power Drive - serienmäßig auf allen Ausführungen

Integrierte Systeme von Merlo

- Niveauegleich des Rahmens serienmäßig
- Schnellkupplung der Anbaugeräte mit Tac-Lock
- Differenzialsperre hinten serienmäßig

Tragfähigkeit

- Teleskoparme von 8 bis 11 Meter
- Tragfähigkeiten von 4,5 bis 5 Tonnen

Sicherheit

- MC DC Dynamische Lastkontrolle
- Kabine mit FOPS-/ROPS-Zulassung

Nutzen am Heck

- Anhängerkupplung - zugelassen bis 21 t Anhängelast (opt.)
- 2 doppelt wirkende Hydraulikanschlüsse (opt.)
- Bremssystem des Anhängers (pneum, opt.)

Vielseitig in der Bewegung

- Mechanische Zapfwelle (opt.)
- Drehzahl 540/1000 von der Kabine aus wählbar



Die Serie der Schwerlast-Turbofarmer

Vier Modelle für intensive Einsätze

		TF 50.8 T-120	TF 50.8 T-CS-156 CVTRONIC	TF 45.11 T-120	TF 45.11 T-CS-156 CVTRONIC
MOTOR	122 - Tier 4 Interim	X		X	
	156 - Tier 4 Interim		X		X
KABINE	Starr	X		X	
	Gefedert		X		X
EPD	Eco Power Drive (ökol. leistungsstarkes Fahrverhalten)	X	X	X	X
RAHMEN	Nivauausgleich	X	X	X	X
SCHWINGUNGS-DÄMPFUNG	BSS - Boom Suspension System (am Hubzylinder)	optional	optional	optional	optional
HYDRAULIK	Load-Sensing + Flow Sharing	X	X	X	X
ANTRIEB	2-Gang	X		X	
	M CVTronic		X		X
SICHERHEIT	CDC + 8,5"-Display + automatische Erkennung von Anbaugeräten	X	X	X	X
FAHRTRICH-TUNGSSCHALTER	Dual Shuttle (Joystick + Lenkrad)	X	X	X	X
JOYSTICK	Elektronischer Joystick	X	X	X	X

Das Programm:

- Erhältlich in **2 Modellen** und **4 unterschiedlichen Ausführungen**

Komfort:

- CS-Modelle haben die **gefederte Kabine** für hohen Komfort
- **BSS** Schwingungsdämpfung des Teleskarms

Technologische Vorteile :

- **CVTronic** + Drehmoment + Produktivität
- **Nivauausgleich** des Rahmens serienmäßig

Vielseitigkeit und Leistung:

- **Zapfwelle** optional
- **2 Motoren** mit **122** oder **156 PS** erhältlich
- **2** Teleskoparm-längen **8** und **11 m**
- **2** Tragfähigkeiten **4,5** und **5 t**

Motoren und Getriebe

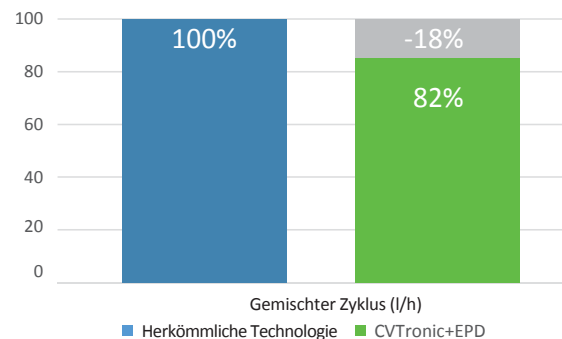
Hohe Leistung und geringer Verbrauch

- ➔ Die Turbofarmer-Schwerlast-Serie ist je nach Modell mit einem Motor Tier 4 Interim von 90 kW/122 PS oder 115 kW/156 PS ausgestattet.
- ➔ hydrostatischer Fahrtrieb von Merlo mit **serienmäßigem EPD (Eco Power Drive)**.
- ➔ Seit Produktionsbeginn verfügen Merlo Teleskopmaschinen über hydrostatische Fahrtriebe für erhöhte Präzision, Sicherheit und Bedienungsfreundlichkeit. Das EPD-System ermöglicht eine Verbrauchsreduzierung von bis zu 18 % gegenüber herkömmlichen Systemen.
- ➔ Das EPD Top ist mit der Taste „Speed Control“ **2** ausgestattet, mit der sich die Bewegungsgeschwindigkeit der Maschine speichern und konstant halten lässt. Die Eco-Funktion (ideal bei der Bewegung am Platz) reduziert die Motordrehzahl, wodurch sich eine weitere Kraftstoffeinsparung erzielen lässt.
- ➔ Bei den Arbeiten mit Zapfwelle (opt.) ermöglicht das Potentiometer **1** die Drehzahl entsprechend dem verwendeten Anbaugerät einzustellen (540/1000 U/min). Das System hält die Umdrehungen innerhalb der Grenzwerte und garantiert damit die korrekte Drehzahl, für die das Anbaugerät entwickelt wurde. Dadurch werden die Leistungen und die Produktivität der Maschine optimal ausgeschöpft.
- ➔ Serienmäßig wird der Joystick mit wahlweiser automatischer Motor-Drehzahlanhebung verwendet. Er sorgt für hohe Geschwindigkeiten der hydraulischen Bewegungen des Arms. Das System wird oberhalb der Schwelle von 20% der Verstellung des Joysticks aktiviert.



Verringerung des Kraftstoffverbrauchs

Technologie MERLO CVTRONIC + EPD



- **EDP-System** ermöglicht um bis zu **18 % geringeren Verbrauch** im Vergleich zu herkömmlichen Technologien
- **Speed Control** und **ECO-Funktion** serienmäßig mit EPD Plus und EPD Top
- **Motordrehzahlsteuerung**
- Tier 4 Interim Motoren mit wahlweise **90 kW/122 PS** oder **115 kW/156 PS**
- **Schnelle Armbewegung** per Joystick

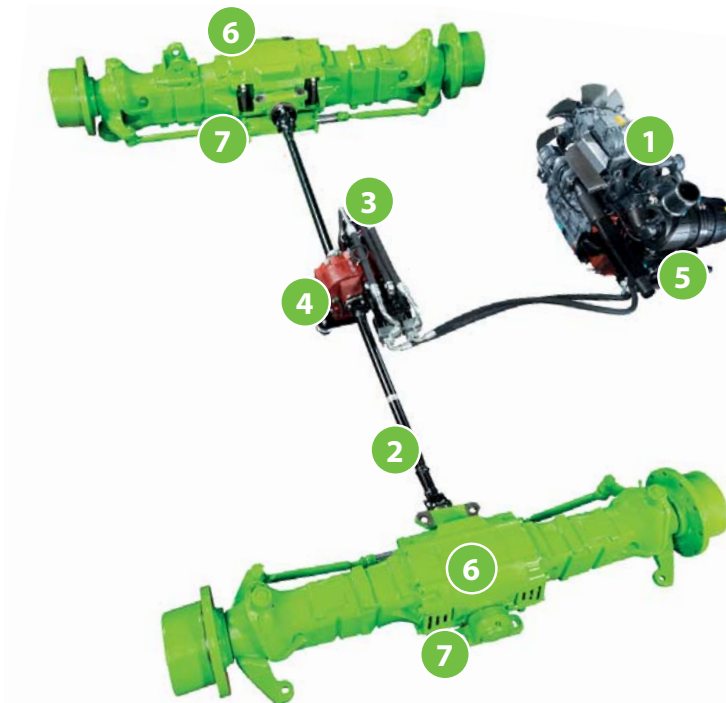
Merlo CVTronic

Das stufenlose Getriebe von Merlo

Das CVTronic-Getriebe basiert auf Merlos umfassenden Erfahrungen der Hydrostatik. Es ermöglicht Beschleunigungen ohne Zugkraftunterbrechung und ohne Schaltpausen von 0 auf 40 km/h (opt.). Der Fahrtrieb setzt sich aus zwei hydrostatischen Axialkolbenmotoren zusammen, die von einer elektronisch gesteuerten Hydraulikpumpe gespeist werden. Bei niedrigen Betriebsgeschwindigkeiten arbeiten die beiden hydrostatischen Motoren zusammen und liefern das höchstmögliche Drehmoment. Es übertrifft herkömmliche hydrostatische Antriebe um 12 %. Bei Transportarbeiten schaltet das Steuersystem den zweiten hydrostatischen Motor automatisch aus und das von der Pumpe stammende Öl versorgt nur den hydrostatischen Hauptmotor, der den Turbofarmer auf die Höchstgeschwindigkeit beschleunigt.

TRANSAXLE TURBOFARMER

1. Tier 4 Interim Motor
2. Antriebswelle
3. Hydrostatikmotor
4. CVTronic Antrieb
5. hydrostatische Pumpe
6. Merlo Achsen
7. Bremsen mit Trockenscheiben und Feststellbremse



• +12 % Drehmoment

bei niedriger Geschwindigkeit
im Vergleich zu herkömmlichen
hydrostatischen Fahrtrieben

- Gleichmäßige und progressive
Beschleunigung zwischen 0 und 40 km/h
ohne Schaltpausen

- **18 %** geringerer **Verbrauch**
dank **EPD-System**

- **Getrennte hydraulische
und hydrostatische
Kreisläufe**



6

Die breiteste Kabine der Kategorie

1. Merlo CDC - Dynamische Lastkontrolle: Das von Merlo patentierte System gewährleistet hohe Sicherheitsstandards.
2. neuer Joystick mit Fahrrichtungsschalter (auch am Lenker vorhanden) - Ergonomie und Benutzerfreundlichkeit
3. Ein neues Display zeigt dem Bediener zahlreiche praktische Informationen an.
4. neue Klimaanlage: entspricht den Standards der Automobil-Branche, für eine schnelle und wirksame Kühlung oder Beheizung
5. Inching-Steuerung: Dieses spezifische Pedal hilft bei der millimetergenauen Steuerung der Maschine.
6. gebogene Windschutzscheibe für gute Sichtverhältnisse nach oben
7. Differentialsperre
8. Ablagefach

1

3

4

4

8

2

5

7

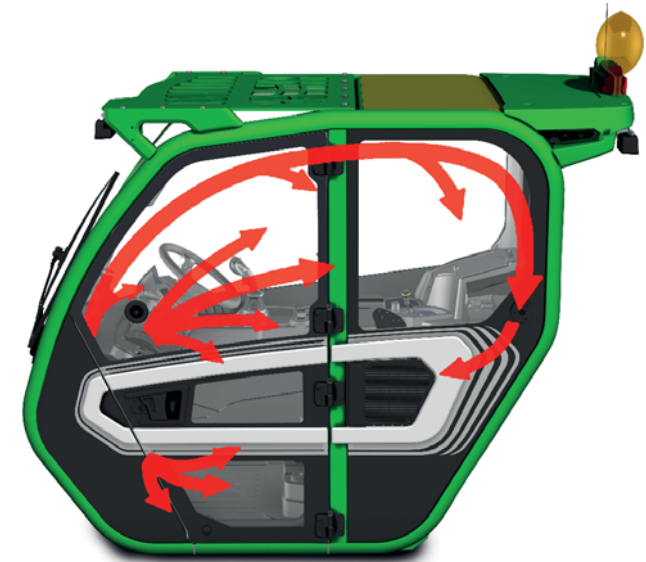
1

Die Komfort-Kabine

Ein durchdachter Arbeitsplatz

Die Kabine der Schwerlast-Turbofarmer ist mit ihren 1010 mm die breiteste im Marktsegment. Merlo achtete bei ihrer Konzeption auf viele thermische und akustische Details. Sie ist weitgehend abgedichtet, um ein Eindringen von Staub in den Innenraum zu verhindern. Die von Grund auf neue und nach den Standards der Automobil-Industrie entwickelte Klimaanlage zeigt schnelle Aufwärm- und Abkühlzeiten. Gute Arbeitsbedingungen für den Bediener schafft sie selbst bei Hitze und Frost. Das System kann bei einer Außentemperatur von 43° und voller Sonneneinstrahlung eine Innentemperatur von 22° liefern. Bei einer Außentemperatur von -15° ohne Sonneneinstrahlung erreicht es eine Temperatur von 26° im Raum. Die Frischluftöffnung ist seitlich an der Kabine angebracht, fern von möglichen Staub- und Schmutzquellen. Die acht Luftdüsen im Innenraum, davon drei für die Windschutzscheiben-Enteisung, sorgen für optimale Klimaverhältnisse. Die CS-Modelle der Serie verfügen über eine schwingungsgedämpfte Kabine. Ihre Federung unterstützt den Fahrer bei besonders harten Einsätzen.

KLIMAAANLAGE



Der Luftstrom wird gleichmäßig in der Kabine verteilt.

- Innenbreite 1010 mm.
- Die breiteste Kabine der Kategorie
- Neue Klimaanlage
- Modelle mit gefederter „CS“-Kabine für viel Komfort



Vom Bediener aktivierbare hydropneumatische Schwingungsdämpfung der Kabine



Vom Bediener aktivierbare hydropneumatische Schwingungsdämpfung des Hubzylinders „BSS“ (Sonderausstattung)
Bei einer Geschwindigkeit unter 3 km/h wird sie automatisch deaktiviert, um große Präzision beim Laden der Lasten zu garantieren.



Gefederter Sitz für optimalen Komfort



CDC serienmäßig für alle Modelle

Mit Sicherheit ganz vorn



DYNAMISCHE LASTKONTROLLE VON MERLO

1. Symbol Anbaugerät in Verwendung
2. Arbeitsbereich
3. Ladeposition (im Arbeitsbereich)
4. Lasterfassungs-Menü
5. Operative Parameter
6. Arbeitsinformationen
7. Stabilitätsindex



Das MDCD-System überprüft in Echtzeit die Bedingungen der Längsstabilität und liefert dem Bediener die prozentuale Angabe über die Ausnutzung der Bedingung maximaler Stabilität. Es sorgt für hohe Sicherheit.



MANUELLE ERKENNUNG DES ANBAUGERÄTS

Mit einem entsprechenden Wahlschalter kann das verwendete Anbaugerät manuell oder automatisch konfiguriert werden. Die auswählbaren Abstandswerte sind:

- 0,5-0,6 Meter
- 1,5 Meter
- 4 Meter

- A.** Wahlschalter für manuelle Erkennung
- B.** Bedienelement zur Steuerung der M CDC-Bildschirmseiten

Dynamische Lastkontrolle von Merlo

Serienmäßige Sicherheit für alle Einsätze

Mit dem Fokus auf die Sicherheit entwickelte Merlo das M CDC-System. Sein Ziel ist es, die Möglichkeiten der Teleskopmaschinen und der eingesetzten Anbaugeräte optimal auszunutzen - bei gleichzeitiger Wahrung der Sicherheitsanforderungen.

Durch das Merlo CDC erkennt der Schwerlast-Turbofarmer das montierte Anbaugerät* automatisch und passt seinen Arbeitsbereich den jeweiligen Lastdiagramm-Vorgaben an.

Über den leuchtenden Punkt auf dem Bildschirm oder die Leuchtanzeige an der vorderen Säule hat der Bediener das dynamische Gleichgewicht stets unter Kontrolle.

Bei Bewegungen, die die Stabilität beeinträchtigen, blockiert M CDC den Teleskoparm und verhindert weitere erschwerende Bewegungen.



Kamera im hinteren Bereich (Sonderausstattung)

Automatische Erkennung des Anbaugeräts



Am Werkzeug angebrachter Sensor



Am Anbaurahmen angebrachter Sensor

• Sicherheitsniveau

über den Anforderungen
der Norm **EN15000**



• Automatische Erkennung des Anbaugeräts*

• **8,5"**-Display in der Kabine

• **ROPS-** und **FOPS-**Schutz,
mit hohem Komfort

* Gültig für Anbaugeräte, die in den Merlo-Werken hergestellt und mit M CDC-Sensor ausgestattet sind

Armbewegung:
Geschwindigkeit und Präzision



Präzision und Technologie des Armes

Markenzeichen „Merlo“

Merlo produziert die Arme seiner Teleskopmaschinen im eigenen Werk. Spezielle Technologien gewährleisten einen besonders widerstandsfähigen und leichten Aufbau, eine stoßfeste Ausbildung der Bewegungsmechanismen. Sie erlauben dem Anwender, Lasten sicher und punktgenau zu platzieren.

- ✓ Auf der neutralen Biegeachse des Teleskoparms verschweißte Stahlbleche
- ✓ Patentierte Lösung mit im Arminneren sicher untergebrachtem Ausladungsmechanismus und Hydraulikleitungen, erlaubt einen leichten Zugang für Wartungsarbeiten
- ✓ Tac-Lock: hydraulische Befestigung der Anbaugeräte direkt von der Kabine aus
- ✓ Niveaueingleich: Mit dem in der Karosserie integrierten System lassen sich seitliche Bodenineigungen ausgleichen, um standsicher arbeiten zu können.



- **Leichte** und **widerstandsfähige** Teleskoparme mit robotergeschweißter Naht an der Neutralachse
- Im Arminneren gut geschützter **Ausladungsmechanismus**
- **Niveaueingleich** des Rahmens

Eine Maschine =
viele Einsatz-Varianten



Wahlschalter für
Zapfwellenkupplung

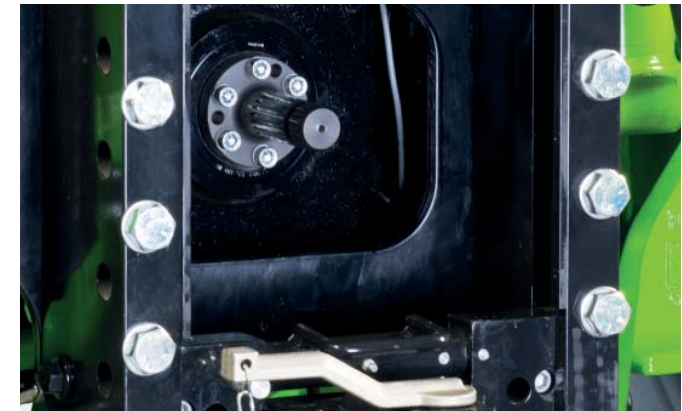


Anhängekupplung und Zapfwelle

Leistung am Heck

Die Freude an vielen verschiedenen Einsätzen ist das große Plus des Teleskop-Systems. Die Schwerlast-Turbofarmer gehen diesen Weg sehr konsequent.

Neben den für Teleskopmaschinen typischen Anwendungen wie Warenumsschlag, Logistik und Wartung, lassen sie sich dank der als Option verfügbaren für 21 t zugelassenen Anhängekupplung sowie der pneumatischen Bremsanlage des Anhängers auch als Zugmaschinen einsetzen. Bei Arbeiten mit gezogenen Anbaugeräten, die eine Zapfwelle erfordern, ist eine mechanische Ausführung für die 122 PS- und 156 PS-Modelle erhältlich - ideal für Anbauwerkzeuge wie Mischwagen, Rundballenpressen, Sämaschinen und Spritzgeräte.



- **Mechanische Zapfwelle**
540/1000 U/min von der Kabine aus wählbar (opt.)
- Nettoleistung an der optionalen Zapfwelle **110 PS** oder **135 PS** abhängig vom gewählten Motor
- **Anhängekupplung** zugelassen für **21 Tonnen** mit pneumatischer und hydraulischer Bremsung (opt.)
- **Hydraulikanschlüsse** hinten (opt.)
- Pneumatische **Bremsanlage** (opt.)

Achsen und Bremsen

Leistungsfähig und effizient

Die Schwerlast-Turbofarmer sind mit Planetenachsen ausgestattet. In Eigenproduktionen geplant und gebaut, sind sie robust, beweglich und garantieren eine hohe Bodenfreiheit - 450 mm mit Reifen der Größe 440/80-24 und 490 mm mit der optionalen Bereifung von 600/55-26.5.

Alle Schwerlast-Turbofarmer haben vier Trockenscheibenbremsen. Im Vergleich zu Ölbadbremsen sorgen sie für eine geringe Reibung und somit einen niedrigeren Verbrauch. Die Feststellbremse wird automatisch beim Abstellen des Motors ausgelöst. Der Bediener kann sie bei gestartetem Motor einlegen, z.B. bei stationären Arbeiten auf Abhängen.



Bremsen mit Trockenscheiben und Feststellbremse



Wahlschalter für Feststellbremse und Wahlschalter für Lenkart

DREI LENKARTEN:

VORDERRADLENKUNG



RUNDLENKUNG



HUNDEGAN



- Werksintern bei Merlo **entwickelte, geplante und gefertigte** Achsen
- Bis zu **490 mm Bodenfreiheit** möglich - bester Wert der Kategorie
- **Drei** Lenkungsarten
- **Trockenbremsen** für wenig Reibung und Verbrauch
- Automatische Auslösung der **Feststellbremse** bei Abschalten des Motors

Anbaugeräte: viele Maschinen in einer

Der wandlungsfähige Teleskop

Die mannigfaltigen Anbaugeräte machen jeden Merlo zu einem flexiblen Einsatz-Spezialisten.

Für die Entwicklung der eigenen Produkte wendet Merlo einfache und wirksame Richtlinien an. Vom Konzept bis zur Umsetzung - jedes Produkt wird in den hauseigenen Werken entwickelt, geplant und realisiert. Diese klare Regel gilt auch für die Anbaugeräte.

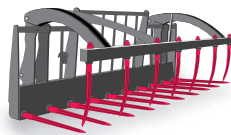
Basierend auf ihrer langen Erfahrung haben die Merlo Techniker eine breite Palette von Werkzeugen realisiert, die je nach Typ und Ladefähigkeit eingeordnet sind.



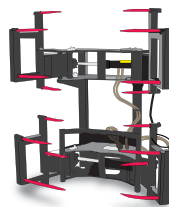
BALLENGABELN



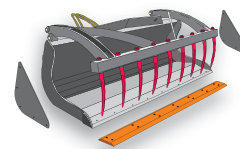
DÜNGERGABELN
MIT GREIFER



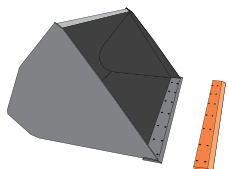
RUNDBALLENGREIFER



MEHRZWECKSCHAUFELN
MIT GREIFER



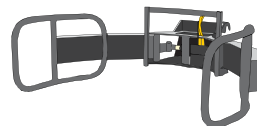
SCHAUFELN



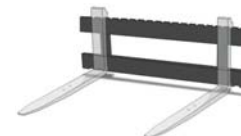
HAKEN/KRANAUSLEGER

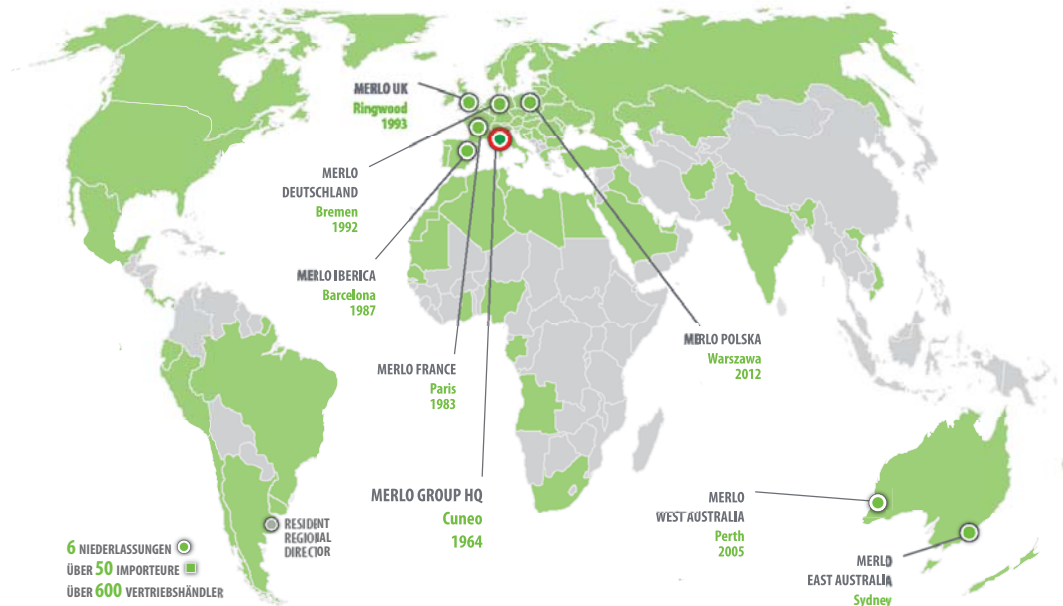


RUNDBALLENGREIFER



FEM-LASTGABELN





In diesen Ländern ist Merlo führend



SCHULUNGSZENTRUM

Ziel des Schulungs- und Forschungszentrums (CFRM - Centro Formazione e Ricerca Merlo) von Merlo Italien ist die Vermittlung von Kenntnissen zur Sicherheit und Verwendung der Maschinen. Es organisiert Ausbildungen für Hebebühnen, Arbeitsbühnen, Hubstapler, Teleskopmaschinen, Kräne, Erdbewegungsmaschinen, land- und forstwirtschaftliche Traktoren, Schneeräumfahrzeuge und Reinigungsfahrzeuge. Die Merlo Deutschland GmbH bietet Seminare speziell für Teleskop-Anwender, -Verkäufer und -Techniker der Bundesrepublik.



DIE WELT VON MERLO

Die Dienstleistung im Mittelpunkt

Premiumprodukte fordern hochwertigen Service. 2008 erhielt Merlo für seine konsequent weiter entwickelten Produktionsprozesse die Zertifizierung ISO 9001. Parallel investierte der Hersteller in den Ausbau von Zusatzangeboten, wie Finanzierungen oder das Merlo-Mobility-Projekt - ein System der Ferndiagnose.

Das moderne, schnell agierende Ersatzteillager unterstützt ein internationales Netzwerk an Merlo-Händlern, Technikern und Kunden.

Automatisches Ersatzteillager	2011	2014
Lagervolumen	1000 m ³	10.000 m ³
Nutzung	100%	85%
Prozente der verwalteten Ersatzteilkodes	50%	86%
Prozente der verwalteten Linien	65%	94%
Entnahmezeit	90"	30"
Anzahl der Ersatzteilkodes	8.000	17.000

NEUER ERSATZTEILDIENTST

Das neue Ersatzteillager mit einem Lagervolumen von 10.000 m³ erstreckt sich über 7.000 m² und kann bis zu 20.000 unterschiedliche Ersatzteilarten aufnehmen.

Das System kann 94 % der täglichen Auftragslinien automatisch verwalten, mit einer mittleren Entnahmezeit von nur 30 Sek. pro Linie. Das First Fill pro Auftragslinie beträgt 99 % bei einer Auslieferungszeit von 24 Stunden für dringende Bestellungen.



Liefer- und Versandbereich

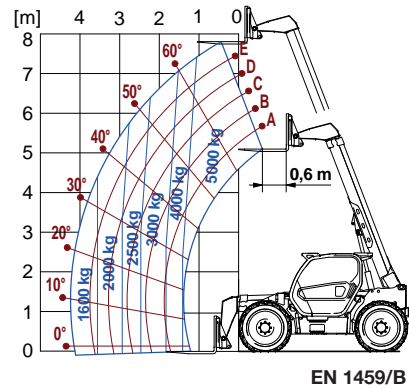
TECHNISCHE INFORMATION	TF 50.8 T-120	TF 50.8 T-CS-156 CVTRONIC	TF 45.11 T-120	TF 45.11 T-CS-156 CVTRONIC
Leermasse gesamt, ohne Lastgabeln (kg)	9050	9350	9450	9750
Maximale Tragkraft (kg)	5000	5000	4500	4500
Hubhöhe (m)	7,8	7,8	10,6	10,6
Maximale Ausladung (m)	4,2	4,2	7	7
Höhe bei maximaler Tragkraft (m)	7,8	7,8	9	9
Ausladung bei maximaler Tragkraft (m)	1,4	1,4	1,9	1,9
Tragkraft bei maximaler Höhe (kg)	5000	5000	3500	3500
Maximale Tragkraft Ausladung (kg)	1600	1600	650	650
Turbomotor (Hubraum/Zylinder)	3.6/4	4/4	3.6/4	4/4
Leistung des Tier 4 Interim Motors (kW/PS)	90/122	115/156	90/122	115/156
Höchstgeschwindigkeit (km/h)	20/40 opt.	20/40 opt.	20/40 opt.	20/40 opt.
Hydropneumatische Schwingungsdämpfung BSS des Teleskoparms	○	○	○	○
Kraftstofftank (l)	150	150	150	150
Load-Sensing-Hydraulikpumpe (bar - l/min)	210/150	210/150	210/150	210/150
Flow-Sharing-Verteiler	●	●	●	●
Hydrauliköltank (l)	96	96	96	96
Kabine FOPS (ISO 3449) und ROPS (ISO 3471)	●	●	●	●
Elektronischer Joystick	●	●	●	●
Hydrostatischer Antrieb	●	●	●	●
Differenzialsperre	hinten - Serie, vorn - Opt.	hinten - Serie, vorn - Opt.	hinten - Serie, vorn - Opt.	hinten - Serie, vorn - Opt.
Fahrtrichtungsschalter Dual Control (Joystick/Lenker)	●	●	●	●
Inching Tippbetrieb mit Pedal	●	●	●	●
Permanenter Allradantrieb	●	●	●	●
Allradlenkung	●	●	●	●
Automatische Feststellbremse (bei Abschalten des Motors)	●	●	●	●
Arbeitsscheinwerfer an der Kabine (2 vorne + 2 hinten)	●	●	●	●
LED-Arbeitsscheinwerfer an der Kabine	○	○	○	○
Getriebe	2-Gang	CVTronic	2-Gang	CVTronic
Gefederte „CS“ Kabine	-	●	-	●
Rahmen - Niveaueausgleich	●	●	●	●
EPD Eco Power Drive	EPD Top	EPD Top	EPD Top	EPD Top
Mechanische Zapfwelle (540/1000)	○	○	○	○
M CDC Dynamische Lastkontrolle	●	●	●	●
Standardreifen	440/80 R24	440/80 R24	440/80 R24	440/80 R24
Bauartgenehmigung als landwirtschaftliche Zugmaschine	○	○	○	○

● Serienmäßig. ○ Auf Wunsch.

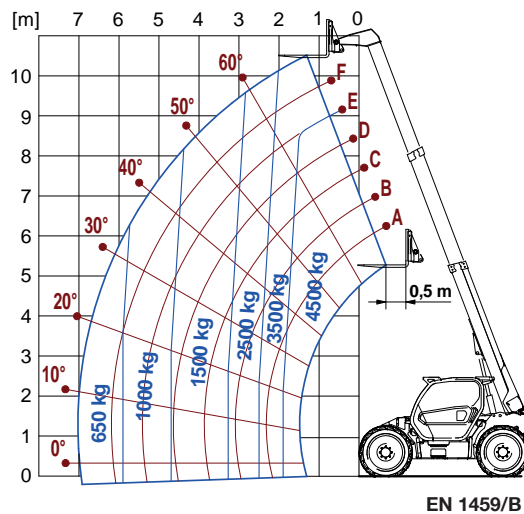
TECHNISCHE DATEN



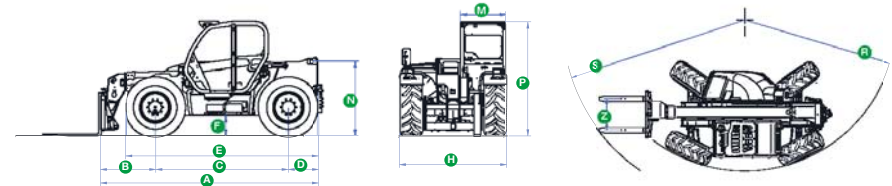
TF 50.8 MIT LASTGABELN



TF 45.11 MIT LASTGABELN



ABMESSUNGEN TURBOFARMER 50.8

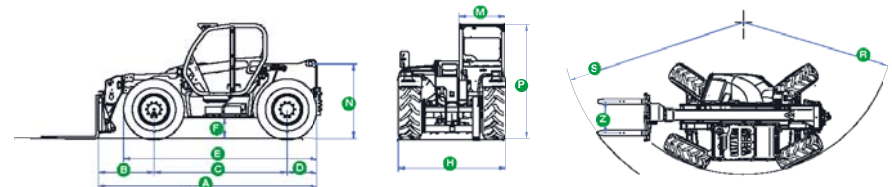


A (mm)	4810
B (mm)	1220
C (mm)	2920
D (mm)	670
E (mm)	4200
F (mm)	450
H (mm)	2360

M (mm)	1010
N (mm)	1630
P (mm)	2525*
R (mm)	4080
S (mm)	4970
Z (mm)	850
Reifen 440/80 R24	

* CS-Ausführung: 2585 mm CS aktiviert

ABMESSUNGEN TURBOFARMER 45.11



A (mm)	4970
B (mm)	1380
C (mm)	2920
D (mm)	670
E (mm)	4240
F (mm)	450
H (mm)	2350

M (mm)	1010
N (mm)	1630
P (mm)	2525*
R (mm)	4080
S (mm)	5050
Z (mm)	850
Reifen 440/80 R24	

* CS-Ausführung: 2585 mm CS aktiviert

ÜBER 50 JAHRE EINSATZ FÜR IHREN ERFOLG

- 1964** - Merlo Unternehmensgründung
- 1966** - DM und DBM: Der erste Dumper und der erste Selbstlader-Betonmischer
- 1981** - SM: Die erste Teleskop-Maschine
- 1987** - Panoramic: Die weltweit erste Teleskop-Maschine mit seitlichem Motor
- 1991** - Roto: Der weltweit erste drehbare Teleskop
- 1996** - Turbofarmer: Die erste in Europa als landw. Zugmaschine zugelassene Teleskop-Maschine
- 1998** - P26: Die super-kompakten Teleskop-Maschinen
- 2000** - Multifarmer: Der erste Traktor mit Teleskopausleger
- 2001** - MM: Der erste Forst-Geräteträger
- 2010** - Hybrid: Die erste Teleskop-Maschine mit Diesel/Elektro-Hybridantrieb
- 2012** - Modular: Das neue Konzept der Teleskop-Maschinen
- 2013** - Drei bedeutende Auszeichnungen auf der Agritechnica in Hannover:
 - Hybrid 42.7: Goldmedaille für technologische Innovation
 - Turbofarmer II: «Maschine des Jahres» 2014
 - Multifarmer 40.9: Meilenstein der Landtechnik
- 2015** - Die modularen Turbofarmer "Medium" und "Kompakt" wurden auf der Sima 2015 in Paris zur «Maschine des Jahres» 2015 ernannt.



MERLO S.P.A.

Via Nazionale, 9 - 12010 S. Defendente di Cervasca - Cuneo - Italia

Tel. +39 0171 614111 - Fax +39 0171 684101

www.merlo.com - info@merlo.com

MERLO DEUTSCHLAND GMBH

Ahrensstr. 2, D-28197 Bremen

Tel. +49 421 3992 0 - Fax +49 421 3992 239

www.merlo.de - info@merlo.de

Die in dieser Unterlagen behandelten Teleskop-Maschinen können mit optionalen oder speziellen Ausrüstungen ausgestattet sein, die nicht zum serienmäßigen Lieferumfang gehören und die auf Anfrage erhältlich sind.

Wegen markttechnischer oder gesetzlicher Einschränkungen könnten einige Modelle oder Ausrüstungen nicht in allen Ländern verfügbar sein.

Sämtliche technische Daten und Informationen wurden zum Zeitpunkt der Drucklegung aktualisiert. Wir behalten uns jedoch das Recht vor, aufgrund der natürlichen technologischen Entwicklung Änderungen ohne vorherige Ankündigung vorzunehmen.

Der Merlo-Vertragshändler Ihres Vertrauens erteilt Ihnen gerne aktuelle Informationen über unsere Produkte und Dienstleistungen.